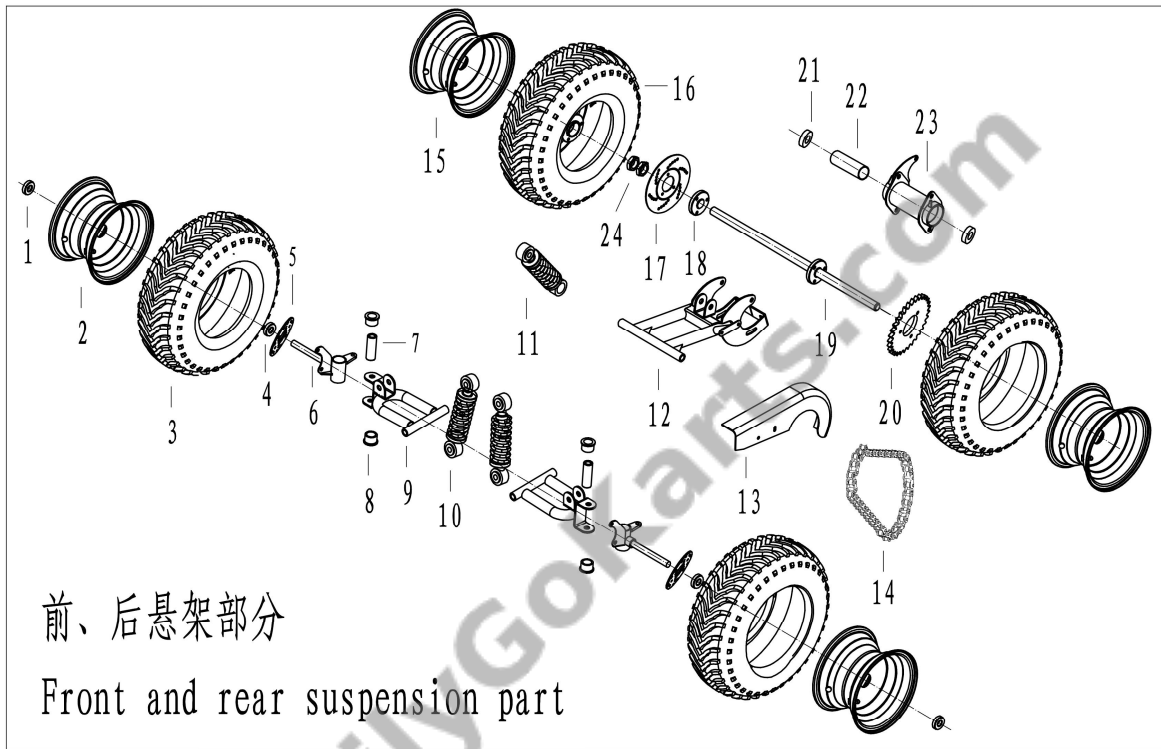
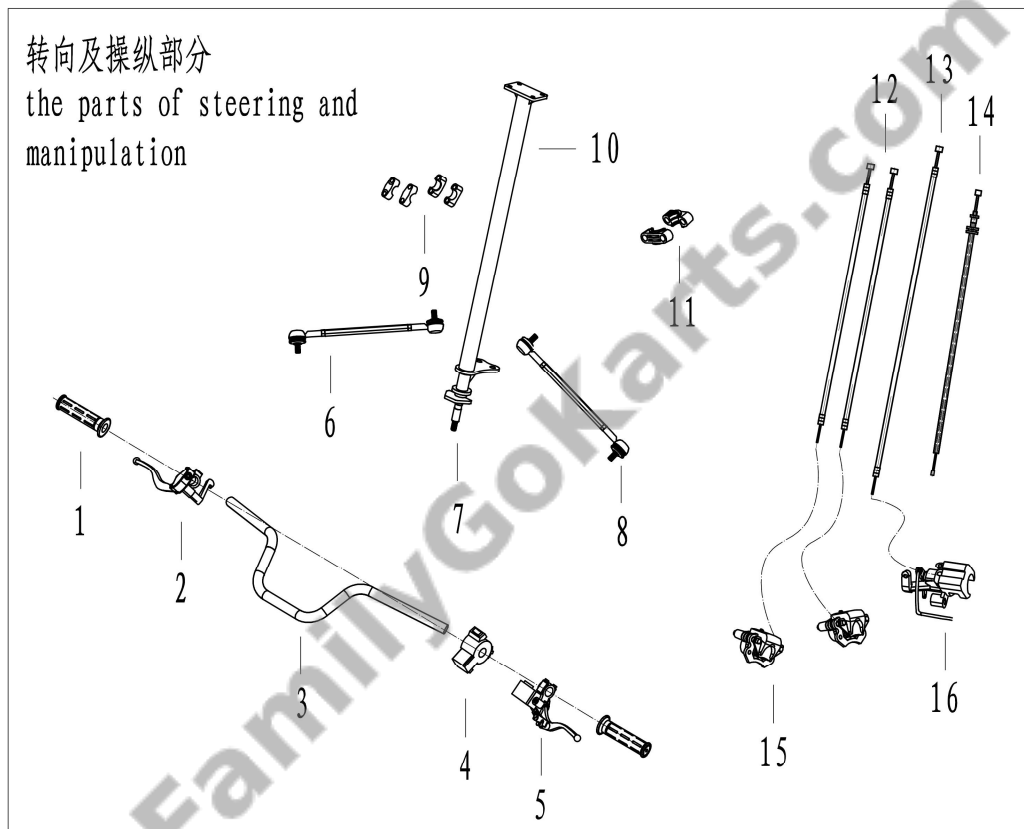


车架部分				
NO.	零部件名称	Part Name	Qty	Remark
1	车架	The Frame	1	
2	后货架	Rear Rack	1	
3	座垫	Seat Cushion	1	
4	后反射器	Reflectors	1	
5	油箱盖	Fuel tank cap	1	
6	油箱	Fuel tank	1	
7	汽油滤清器	Fuel filter	1	
8	电门锁	Ignition unit	1	
9	油管	Oil tube	1	
10	整车覆盖件	Covering Parts	1	
11	前货架	Front Rack	1	
12	前保险杠	The Front Bumper	1	
13	橡胶管帽	21 stopple rubber	2	L、R, $\phi 18$
14	脚踏板	The Pedals	2	L、R
15	油开关	Oil switch	1	



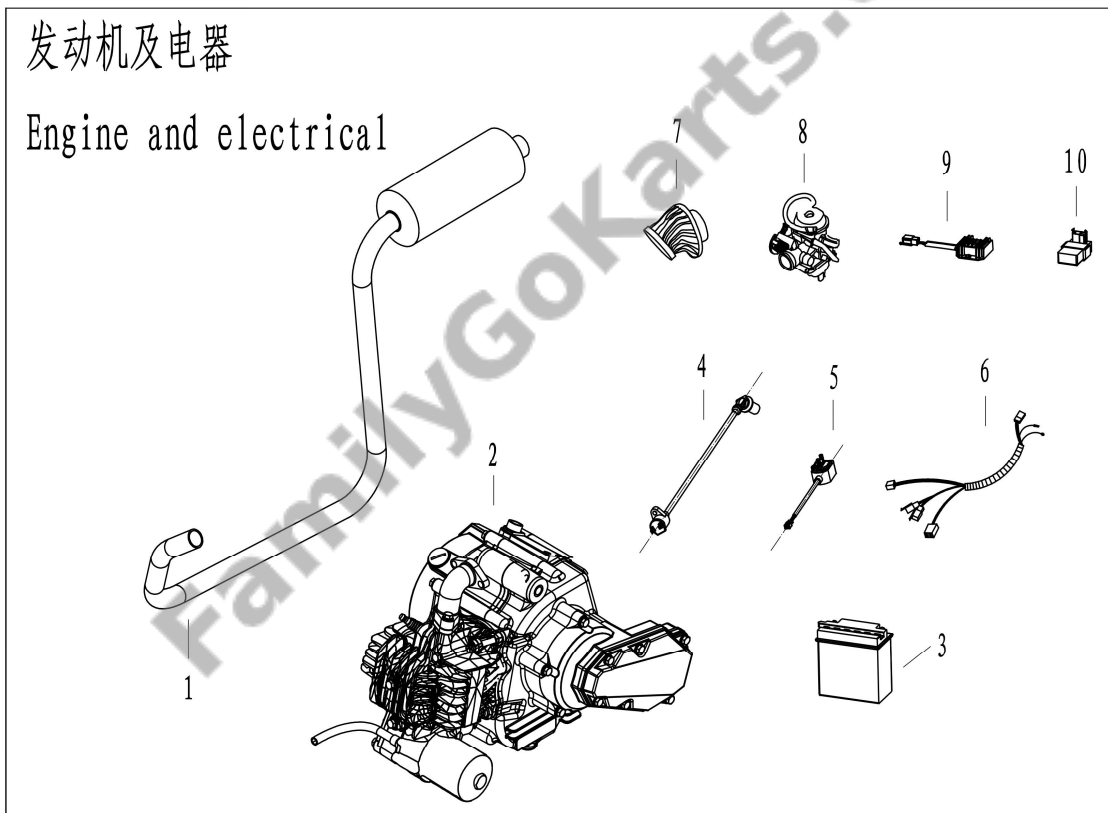
前后悬架部分				
NO.	零部件名称	Part Name	Qty	Remark
1	深沟球轴承	Deep Groove Ball Bearing	2	L、R, 6001
2	前轮毂	Front Wheels	2	L、R
3	前轮胎	Front tire	2	L、R, 13*5.00-6
4	深沟球轴承	Deep Groove Ball Bearing	2	L、R, 6001
5	前碟刹盘	Front brake disc	2	L、R, $\varnothing 120*2$
6	转向节	The Horn	2	L、R
7	转向支撑外套	Horn Bushing	2	L、R
8	摆臂衬套	Swing Arm Bushing	4	L、R
9	前摆臂	Swing Arm	2	L、R
10	前减震	Front Shock Absorber	2	L、R
11	后减震	Rear Cushion	1	
12	后悬架	Rear suspension	1	
13	链条罩	The chain cover	1	
14	链条	Chain	1	
15	后轮毂	The rear wheel hub	2	L、R
16	后轮胎	Rear tire	2	L、R, 13*5.00-6
17	后碟刹盘	Rear brake disc	1	$\varnothing 140*2$
18	碟刹盘安装座	Rear axle supporting	1	

19	后轮轴	Rear Axle	1	
20	链轮	sprocket	1	
21	深沟球轴承	Deep Groove Ball Bearing	2	L、R, 6004
22	后轴壳体	Rear axle housing	1	
23	后轴轴套	Rear axle shaft sleeve	1	
24	六角螺母	Hexagon nut	2	M20×1.5



转向及操作部分				
NO.	零部件名称	Part Name	Qty	Remark
1	手把套	Grip	2	
2	离合器手把	hand clutch	1	
3	手把	Hand	1	
4	左功能开关	The left function switch	1	
5	制动手把	Brake handle	1	
6	转向横直拉杆	Steering tie rod	2	L、R
7	方向柱转轴	Orientation Column Shaft	1	
8	转向球头	Steering Ball	4	
9	方向把卡子卡座	Direction of the fixed clamp	4	L、R
10	方向柱	Orientation Column	1	
11	方向柱卡子卡座	Orientation Column clip	2	L、R
12	前制动拉线	Front Handbrake cable	2	
13	后制动拉线	Rear Handbrake cable	1	

14	油门拉线	Throttle control cable	1	
15	前制动器	Front brake	2	L、R
16	后制动器	Rear brake	1	



发动机及电器				
NO.	零部件名称	Part Name	Qty	Remark
1	排气管	Exhaust pipe	1	
2	发动机	The engine	1	
3	电池	Battery	1	4AH, 12V
4	点火线圈（高压帽）	High voltage coil	1	
5	启动继电器	Starting relay	1	
6	线束	Wiring harness	1	

7	空滤器 (带油水分离器)	Air cleaner	1	
8	化油器	Carburetor	1	
9	整流稳压器	Silicon rectifier	1	
10	点火器	Lgnition unit	1	

KD60A-1 ATV

