

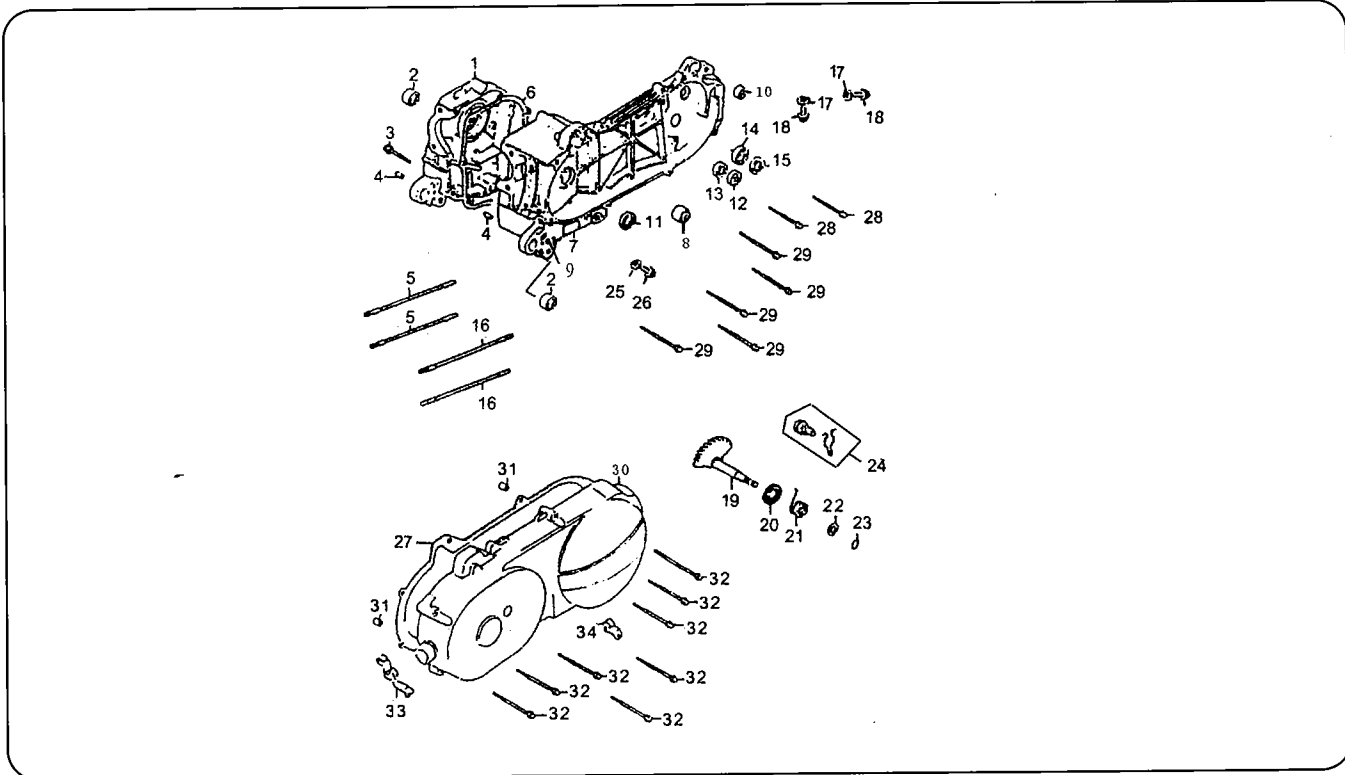
ZONGSHEN MOTORCYCLE

ZS50QT-4

**MOTORCYCLE
COMPONENTS
CATALOG**

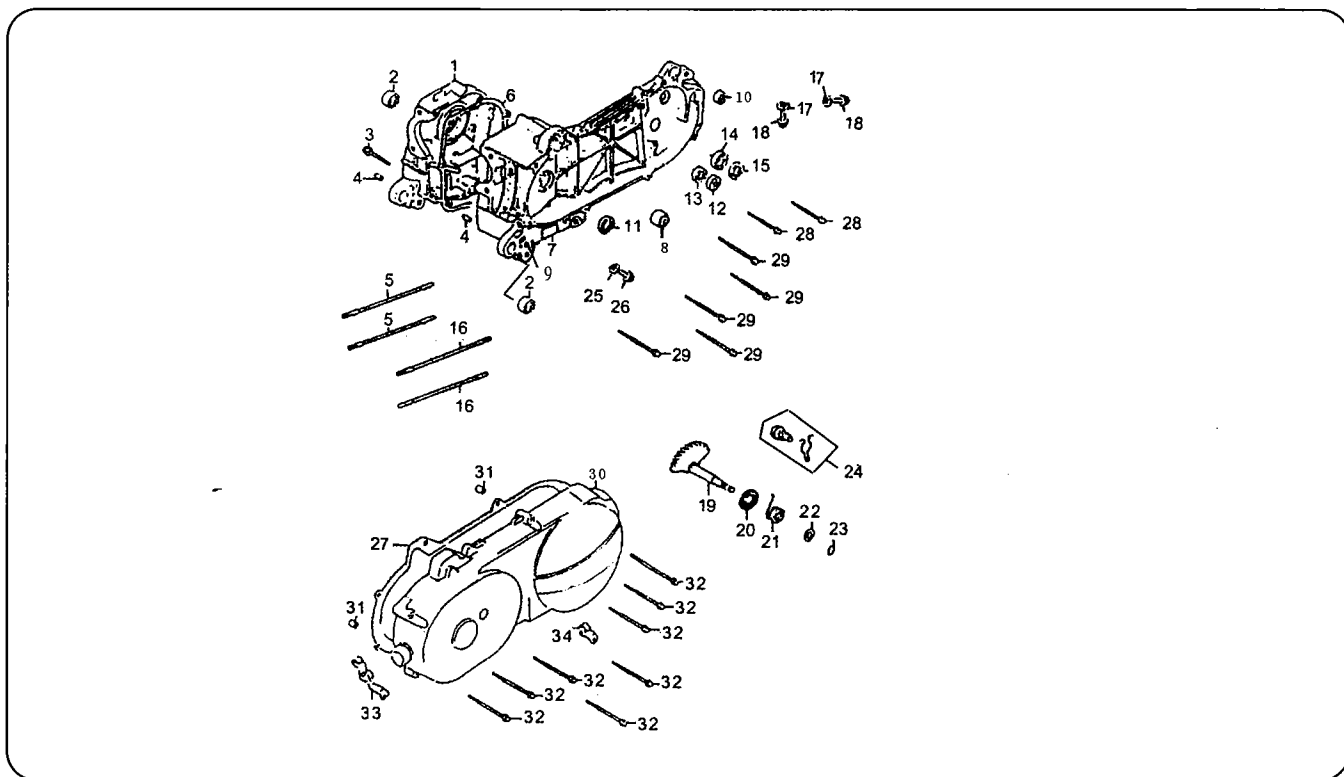
摩托车零部件图册

曲轴箱 CRANK CASE



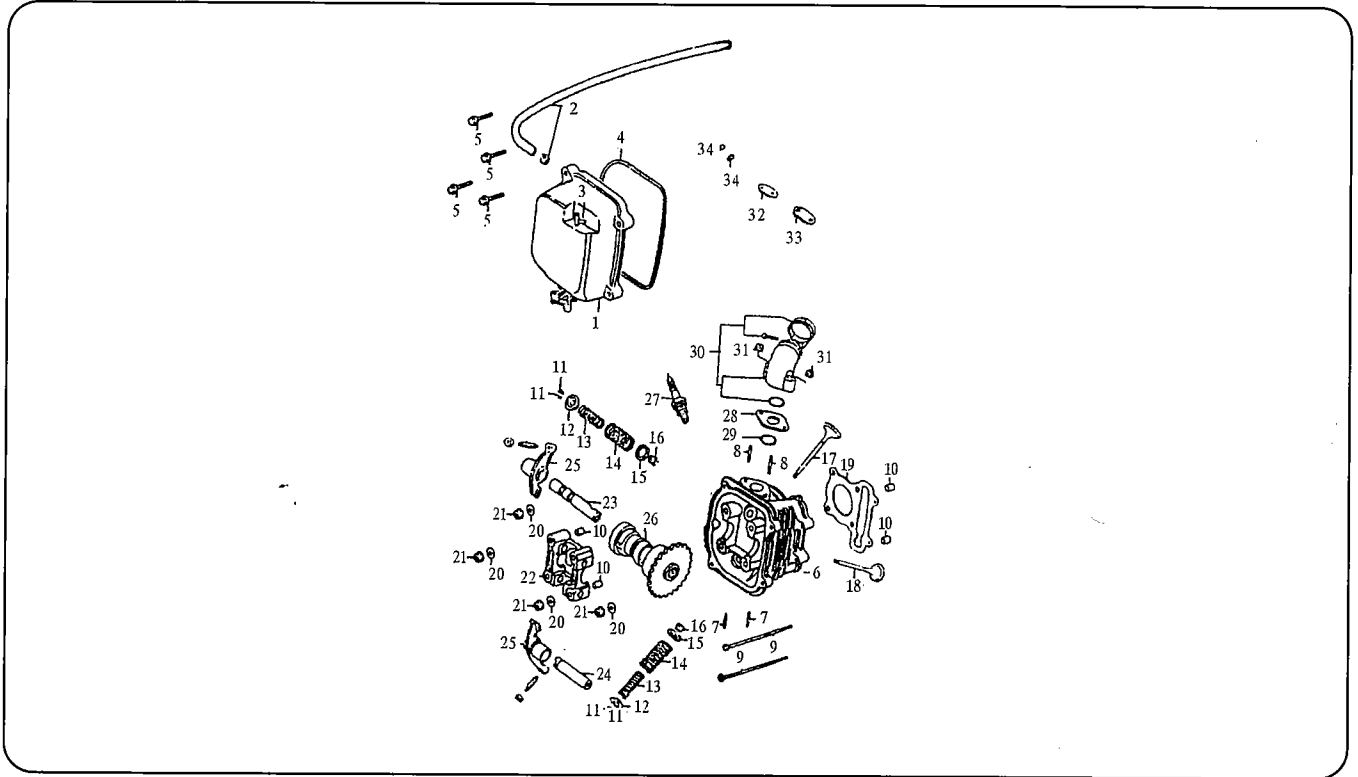
序号 RefNo	编号 Part No	中文名称 Chinese Description	英文名称 English Description	数量 Qty
1	1222B-B023-00000W	右曲轴箱组合	ASSY. RIGHT CRANKCASE	1
2	1215B-I015-0000	发动机吊架橡胶衬套	RUBBER BUSH ENGINE HANGER	1
3	B166740A06004570X	小盘螺栓 M6×45	BOLT M6×45	1
4	91521-08001400070	定位销 8×14×7	PIN 8×14×7	2
5	91102-B023-0000	气缸双头螺栓 B M7×168.5	CYLINDER BOLT B M7×168.5	2
6	90208-B023-0000	曲轴箱密封垫	GASKET, CRANK CASE	1
7	1212B-B023-00010W	左曲轴箱组合	ASSY. LEFT CRANK CASE	1
8	21403-BA81-0000	双联齿轴套	BUSH CASE	2
9	32227-B023-0000	主站架弹簧挂销	MAIN STAND SPRING PIN	1
10	12140-I015-0000	后缓冲器下端衬套组件	BOTTOM BUSH, RR DAMPER	1
11	90302-B023-0000	油封 19.8×30×5	OIL SEAL 19.8×30×5	1
12	92102-6303X3-2P63	轴承(6203A/42)	BEARING 6023	1
13	92102-00000006201	轴承(6201)	BEARING 6021	1
14	92102-00000006203	轴承(6203)	BEARING 6023	1
15	90310-B023-0000	油封 17×30×6	OIL SEAL 17×30×6	1
16	91101-B023-0000	双头螺丝 M7×176	BOLT B STUD M7×176	2
17	93301-70821816000	油孔铝垫圈 8.2×1.8×16	WASHER 8.2×1.8×16	2
18	B166740A08001270L	小盘螺栓 M8×12	BOLT M8×12	2
19	21101-B023-0000	起动车轴	SPINDLE COMP KICK STARTER	1

曲轴箱 CRANK CASE



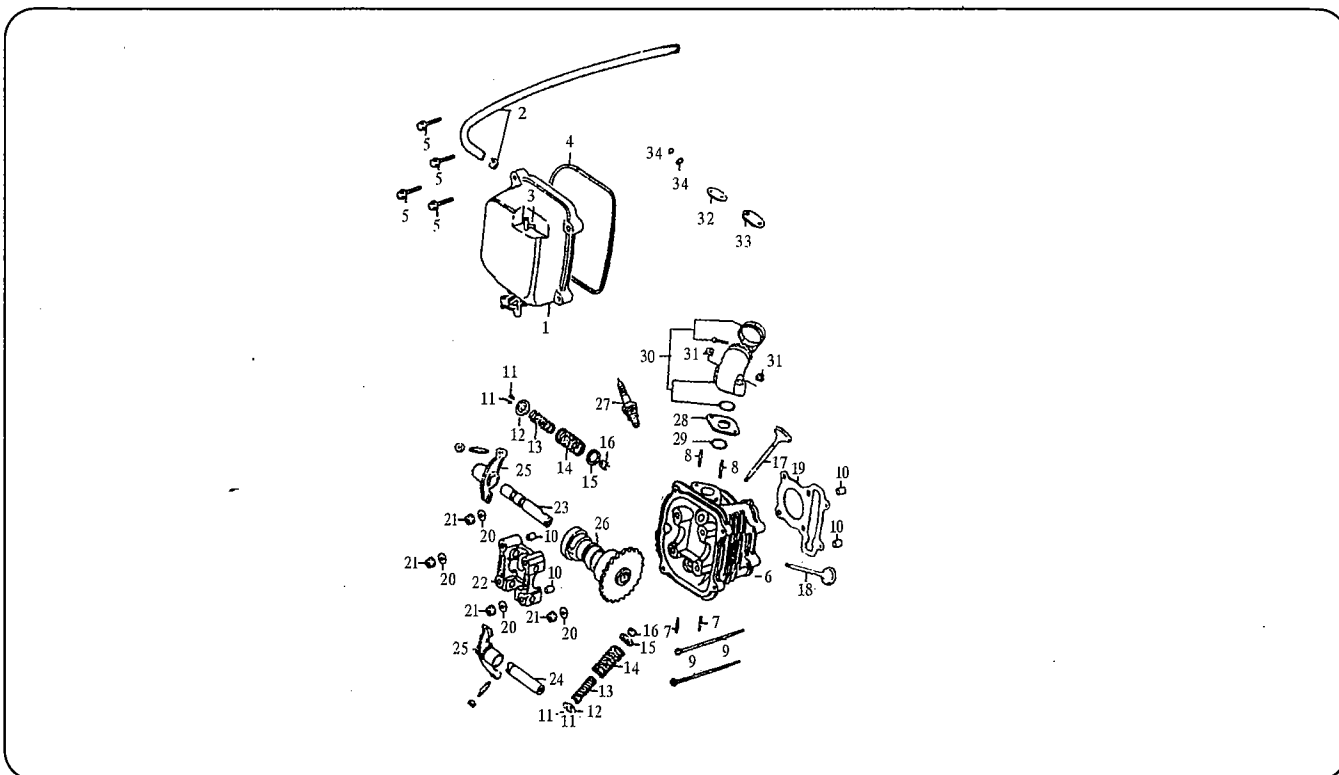
序号 RefNo	编号 Part No	中文名称 Chinese Description	英文名称 English Description	数量 Qty
20	21103-B023-0000	启动轴衬套	BUSH KCIK SPINDLE	1
21	21106-B023-0000	起动手簧	SPRING KICK RETURN	1
22	93301-51421022000	启动轴垫圈 14.2×1.0×22	WASHER 14.2×1.0×22	1
23	B0089401140000000	挡圈 14	CIRCLIP 14	1
24	2111B-B023-0000	启动棘轮组合	GEAR COMP KICK DRIVEN	1
25	93301-71251520000	放油螺塞铝垫圈 12.5×1.5×20	WASHER 12.5×1.5×20	1
26	91103-D002-00000C	放油螺塞 M12×1.5	OIL DRAIN PLUG M12×1.5	1
27	90204-B023-0000	左曲轴箱盖垫片	GASKET L CRANK CASE COVER	1
28	B166740A08003570X	螺栓 M8×35	BOLT FLANGE M8×35	2
29	B166740A08004070X	螺栓 M8×40	BOLT FLANGE M8×40	5
30	12301-B023-000163	左曲轴箱盖	COVER COMP LEFT SIDE	1
31	91521-08001400070	销 8×14	PIN 8×14	2
32	B166740A06003570X	螺栓 M6×35	BOLT FLANGE M6×35	8
33	10007-B023-00000C	节流导线夹	CLAMPER THROTTLE CABLE	1
34	10006-B023-00000C	刹车导线夹	CLAMPER BRAKE CABLE	1

汽缸头盖/汽缸头 CYLINDERHEAD COVER/CYLINDERHEAD



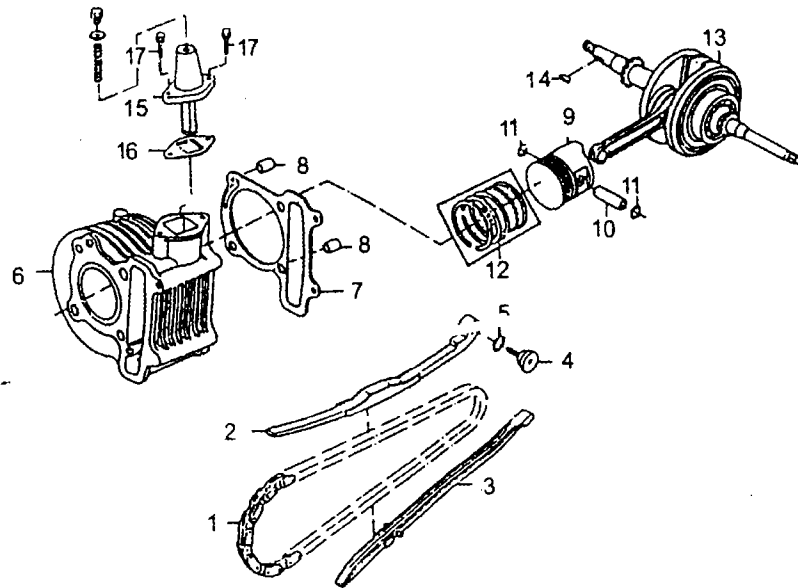
序号 RefNo	编号 Part No	中文名称 Chinese Description	英文名称 English Description	数量 Qty
1	11226-B023-00000W	气缸头盖	UPPER COVER, CYLINDER HEAD	1
2	11302-B140-0000	通气管	TUBE BREATHER	1
3	11305-B023-0000	缸头盖通气管接头	HEAD COVER CONNECT	1
4	90103-B023-0000	气缸头上盖密封圈	SEAL GASKET	1
5	B166740A06002570X	螺丝 M6×25	BOLT FLANGE SH M6×25	4
6	1122B-B023-00020W	气缸头	HEAD COMP CYLN	1
7	91138-I015-00000C	双头螺丝 M6×32	BOLT STUD M6×32	2
8	91127-I015-00000C	双头螺丝 M6×60	BOLT STUD M6×60	2
9	11202-B140-0000	双头螺丝 M6×85	BOLT STUD M6×85	2
10	11205-B140-0000	销 8×12	PIN 8×12	4
11	15707-D002-0000	气门锁夹	VALVE COTTER	4
12	15705-D002-0000	气门弹簧座(上)	SPRING SEAT	2
13	15704-B023-0000	门阀内弹簧	VALVE INNER SPRING	2
14	15703-B023-0000	门阀外弹簧	VALVE OUTER SPRING	2
15	15706-D002-0000	气门外弹簧座(下)	RETAINER VALVE SPRING	2
16	1572B-D002-0000	挡油罩	SEAL VALVE STEM	2
17	15702-B023-0000	排气门	EXHAUST VALVE	1
18	15701-B023-0000	进气门	INLET VALVE	1
19	9022B-B023-0000	气缸头密封垫	GASKET CYLINDER HEAD	1
20	93301-41402507100	垫圈 14×2.5×7.1	WASHER 14×2.5×7.1	4

汽缸头盖/汽缸头 CYLINDERHEAD COVER/CYLINDERHEAD



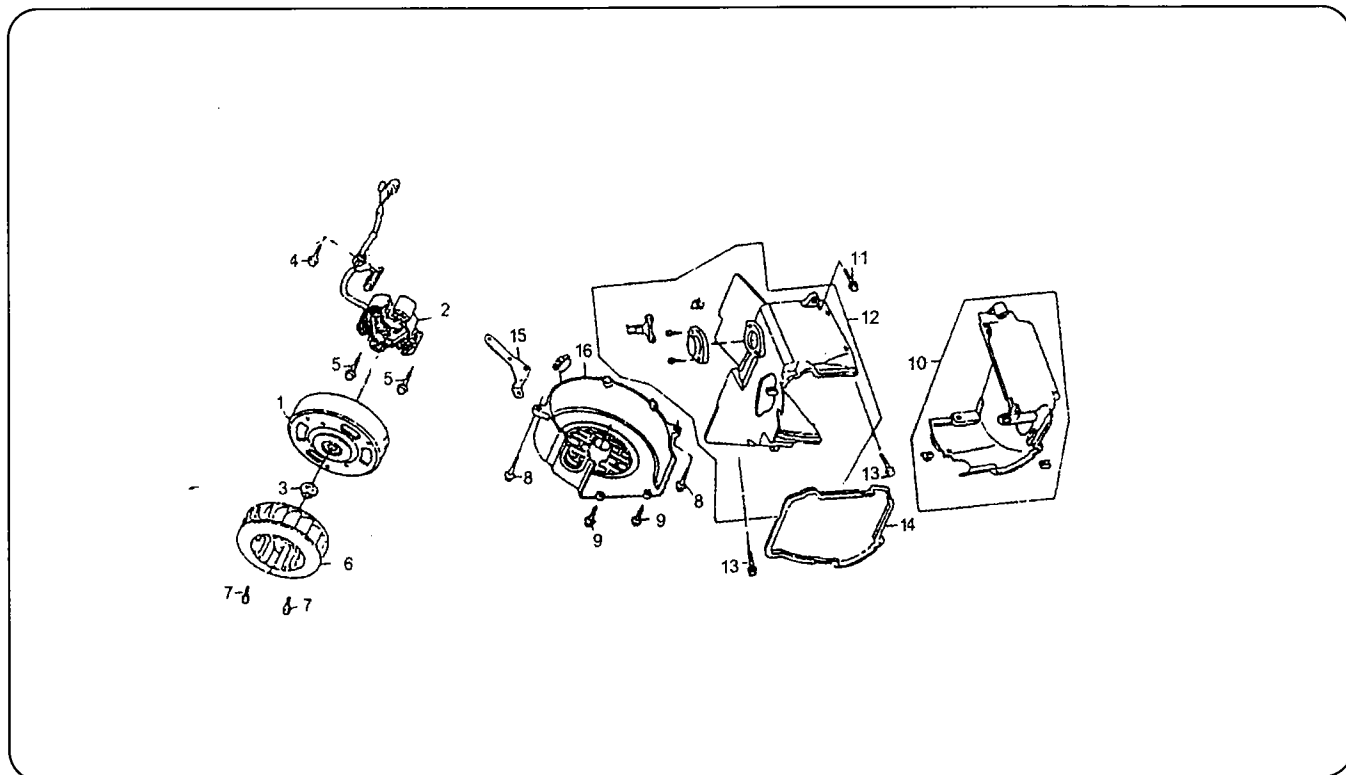
序号 RefNo	编号 Part No	中文名称 Chinese Description	英文名称 English Description	数量 Qty
21	B06187010777790X	螺帽 7	NUT FLANGE 7	4
22	15131-B023-0000	凸轮轴安装座	HOLDER CAM SHAFT	1
23	15402-B023-1000	进气摇臂轴(进气)	SHAFT COMP IN ROCKER ARM	1
24	15402-B023-2000	排气摇臂轴(排气)	SHAFTEXH ROCKER ARM	1
25	1540A-B023-0000	气门摇臂组合	ARM VALVE ROCKER	2
26	15100-B023-0000	凸轮轴	GAMP SHAFT COMP	1
27	81300-G011-0006	火花塞 A7RTC	SPARK PLUG (A7RTC)	1
28	90214-B023-0000	汽化器隔热板	HEAT INSULATING RING	1
29	90101-30210000190	化油器隔热板 O 形密封圈 21×1.9	O-RING 21×1.9	1
30	15800-B023-0163	进气管组	INLETPPIPE	1
31	B061770106000090X	螺帽 M6	NUT FLANGE M6	2
32	90268-DA80-0000	废气循环铁管纸垫	PAPER GASKET	1
33	18083-I008-0000	二次进气口盖板	VALVE INNER COVER	1
34	B166740A06001670C	小盘螺栓 M6×16	BOLT M6×16	2

汽缸/活塞/曲轴 CYLINDER/CRANKCASE/PISTON



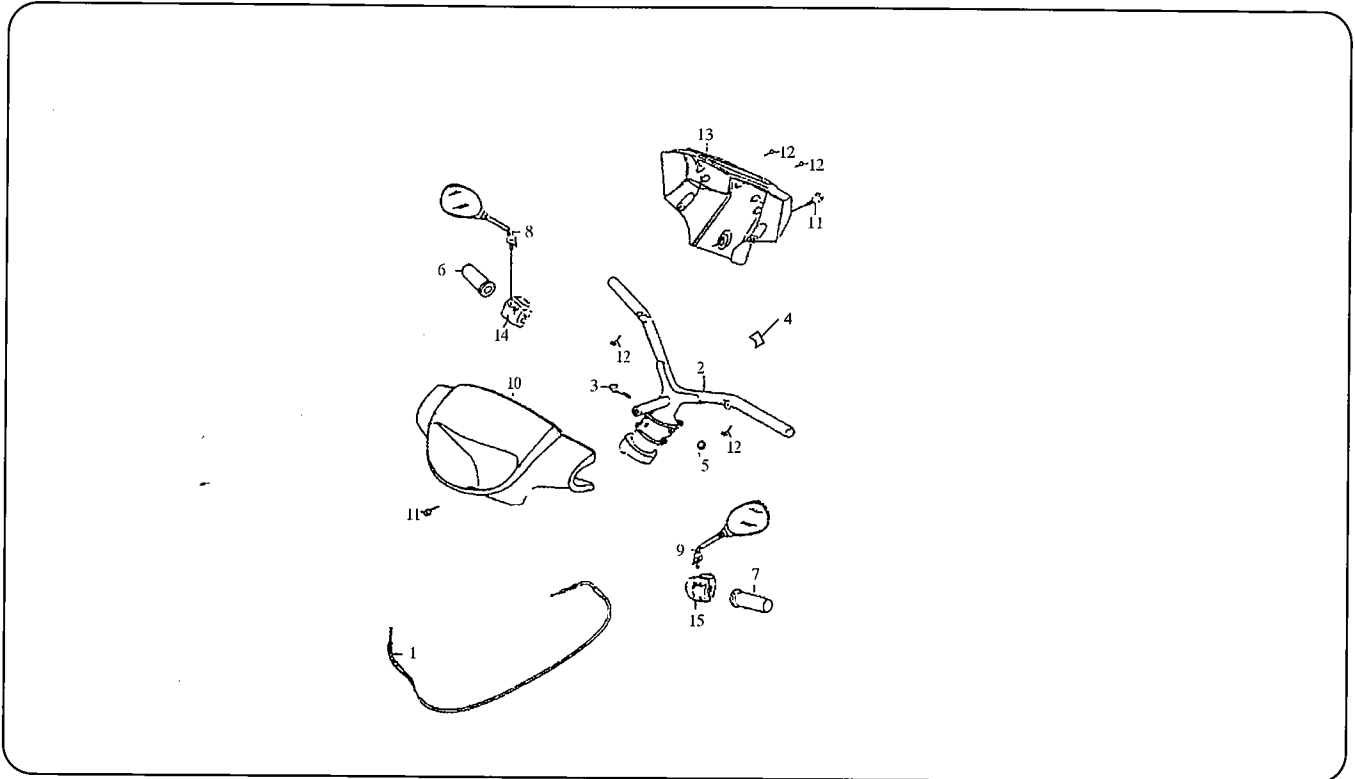
序号 RefNo	编号 Part No	中文名称 Chinese Description	英文名称 English Description	数量 Qty
1	1532B-B023-0000	正时链条组合	SPROKET CHAIN	1
2	1552A-B023-0000	链条张紧板组合	TENSIONPLATE ASSY	1
3	1553A-B023-0000	链条导向板组合	GUIDE PLATE CHAIN	1
4	15507-I015-0000	链条拉力杆螺栓	PIVOT CAM CHAIN TENSIONER	1
5	90101-10152000150	O 环 15.2×1.5	O-RING 15.2×1.5	1
6	1110B-B023-00010W	气缸体部件	CYLINDER COMP	1
7	90205-B023-0000	气缸体密封垫	GASKET CYLINDER BLOCK	1
8	91521-08001400070	销 8×14	PIN 8×14	2
9	13101-B023-0000	活塞	PISTON	1
10	13102-BZ29-0000	活塞销	PIN PISTON	1
11	91401-D002-0000	活塞销挡圈	CLIP, PISTON PIN	2
12	1310A-BZ29-0000	活塞环总成	PISTON RING COMP	1
13	1320B-B023-0000	曲轴连杆部件	CRANK SAFT COMP	1
14	91601-B023-0000	固定键	SEMICIRCULAR KEY	1
15	1554B-BA81-0000	张紧器组合	LIFTER ASSY	1
16	90211-B023-0000	张紧器密封垫	GASKET TENSIONR	1
17	B166740A06001870X	小盘螺栓 M6×18	BOLT FLANGE M6×18	2

风扇盖/发电机 FAN COVER/GENERATOR



数量 Qty	序号 RefNo	编号 Part No	中文名称 Chinese Description	英文名称 English Description	数量 Qty
1	1	82130-B023-0000	磁电机转子组合	ROTOR ASSY MAGNETO	1
2	2	82120-B023-000057	磁电机定子组合	STATOR ASSY MAGNETO	1
1	3	91213-B023-00000X	磁电机螺帽 M10	NUT FLANGE M10	1
1	4	B057830005001270X	触发线圈螺栓 M5×12	BOLT HEX M5 X 12	2
1	5	B166740A06002070X	螺栓 M6×20	BOLT HEX M6×20	2
2	6	1910B-B023-0000	冷却风扇	FAN COMP COLLING	1
	7	B166740A06001670C	螺栓 M6×16	BOLT FLANGE M6×16	4
2	8	B166740A06002570C	螺丝 M6×25	BOLT FLANGE SH M6 × 25	2
2	9	B094560004801200X	自攻螺钉 ST4.2×12	SCREW TAPPING ST4.2×12	2
1	10	1922B-B023-0000	下护罩组合	SHROUD ASSY DOWN	1
1	11	B166740A06002570C	小盘螺栓 M6×25	BOLT FLANGE SH M6 × 25	2
	12	1923B-B023-0000	上护罩组合	SHROUD ASSY UP	1
	13	B166740A06001670C	小盘螺栓 M6×16	BOLT FLANG M6×16	2
	14	90212-B023-0000	护罩密封胶垫	GASKET BOTTOM SHROUD	1
	15	63218-B023-0000	后小挡泥板支架	STAY FENDER	1
	16	1911B-B023-0000	冷却风扇盖	COVER ASSY FAN	1

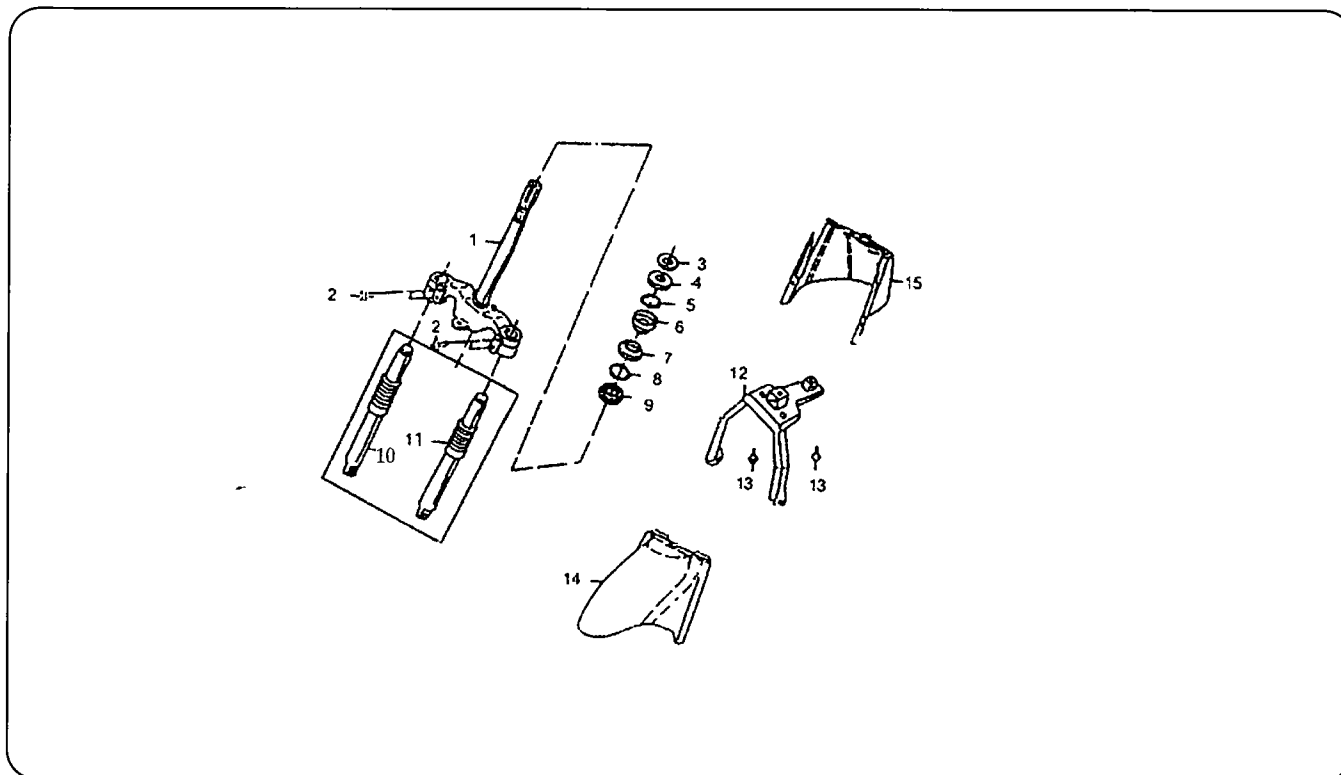
手把管 HANDLE STEERING



量
ty
1
1
1
3
1
1
4

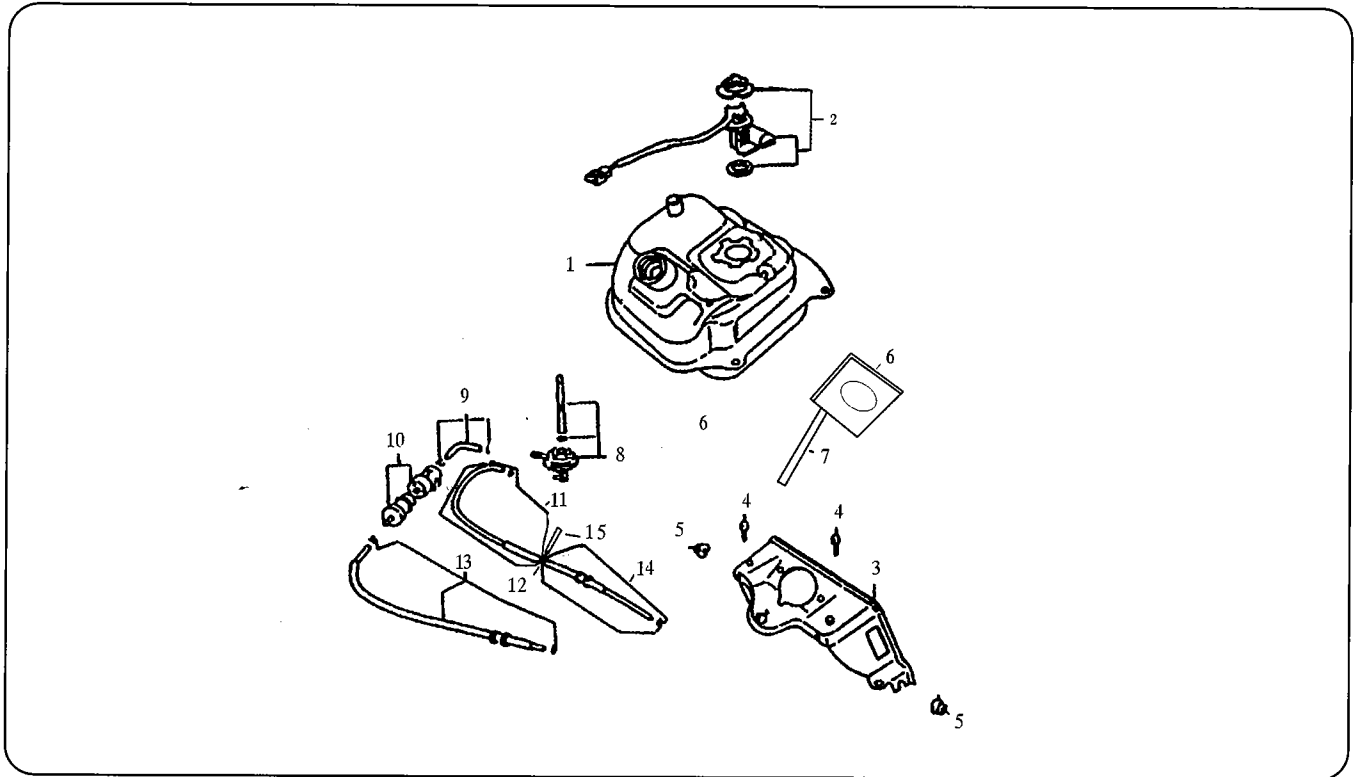
序号 RefNo	编号 Part No	中文名称 Chinese Description	英文名称 English Description	数量 Qty
1	72400-B140-0000	油门拉索	THROTILE CABLE	1
2	72100-B140-00000C	方向把管	HANDLE STEERING	1
3	GB/T5787-1986	螺栓 M10×50	BOLT FLANGE M10×50	1
4	72105-B140-00000C	紧固衬套	HANDLE BUSH	1
5	GB/6187-1986	螺母 M10×1.25	NUT M10×1.25	1
6	72102-B140-0000	右手把胶套	GRIP R HANDLE	1
7	72101-B140-0000	左手把胶套	GRIP L HANDLE	1
8	69120-B140-0000	右后视镜	MIRROR ASSY R. BACK	1
9	69110-B140-0000	左后视镜	MIRROR ASSY L. BACK	1
10	63501-B140-0000	前照灯灯壳	COVER HANDLE	1
11	GB/T818-1986	螺栓 M5×20	SCREW WASHER 5×20	2
12	GB/T845-1985	自攻螺钉 ST4.2×12	SCREW TAPPING 4×12	4
13	63505-B140-0000	仪表壳	COVER RR HANDLE	1
14	72301-B140-0000	右手把开关组合	RIGHT SWITCH ASSY.	1
15	72201-B140-0000	左手把开关组合	LEFT SWITCH ASSY.	1

前叉总成 FORK ASSY



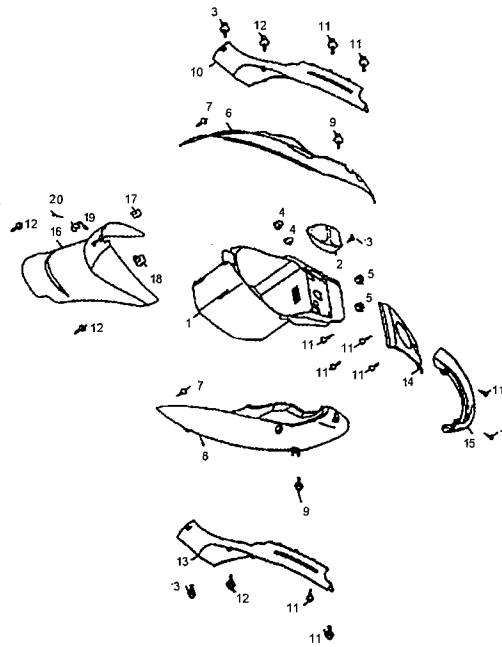
序号 RefNo	编号 Part No	中文名称 Chinese Description	英文名称 English Description	数量 Qty
1	71100-B140-0000	方向柱总成	UPPER CONNECTING BLOCK	1
2	GB/T5789-1986	螺栓 M8×40	BOLT FLANGE M8×40	4
3	71106-B140-0000	锁紧螺母	LOCK NUT	1
4	71201-B140-0000	上挡圈	RACE STRG TOP CONE	1
5	71208-B140-0000	上保持架	BALL STEEL ASSY	1
6	71203-B140-0000	轴承上座圈	RACE UPPER STRG BALL	1
7	71204-B140-0000	轴承下挡圈	RACE UNDER STRG BALL	1
8	71209-B140-0000	下保持架	BALL STEEL ASSY	1
9	71202-B140-0000	下挡圈	RACE STRG BOT CONE	1
10	34200-B140-000071	右前减震器	FORK ASSY R FR	1
11	34100-B140-000071	左前减震器	FROK ASSY L FR	1
12	63106-B140-000065	前挡泥支架	STAY FR FENDER	1
13	GB/T5789-1986	螺栓 M6×12	BOLT M6×12	2
14	63101-B140-0000	前挡泥板前段	FENDER FR B	1
15	63102-B140-0000	前挡泥板后体	FENDER FR B	1

油箱 FUEL TANK



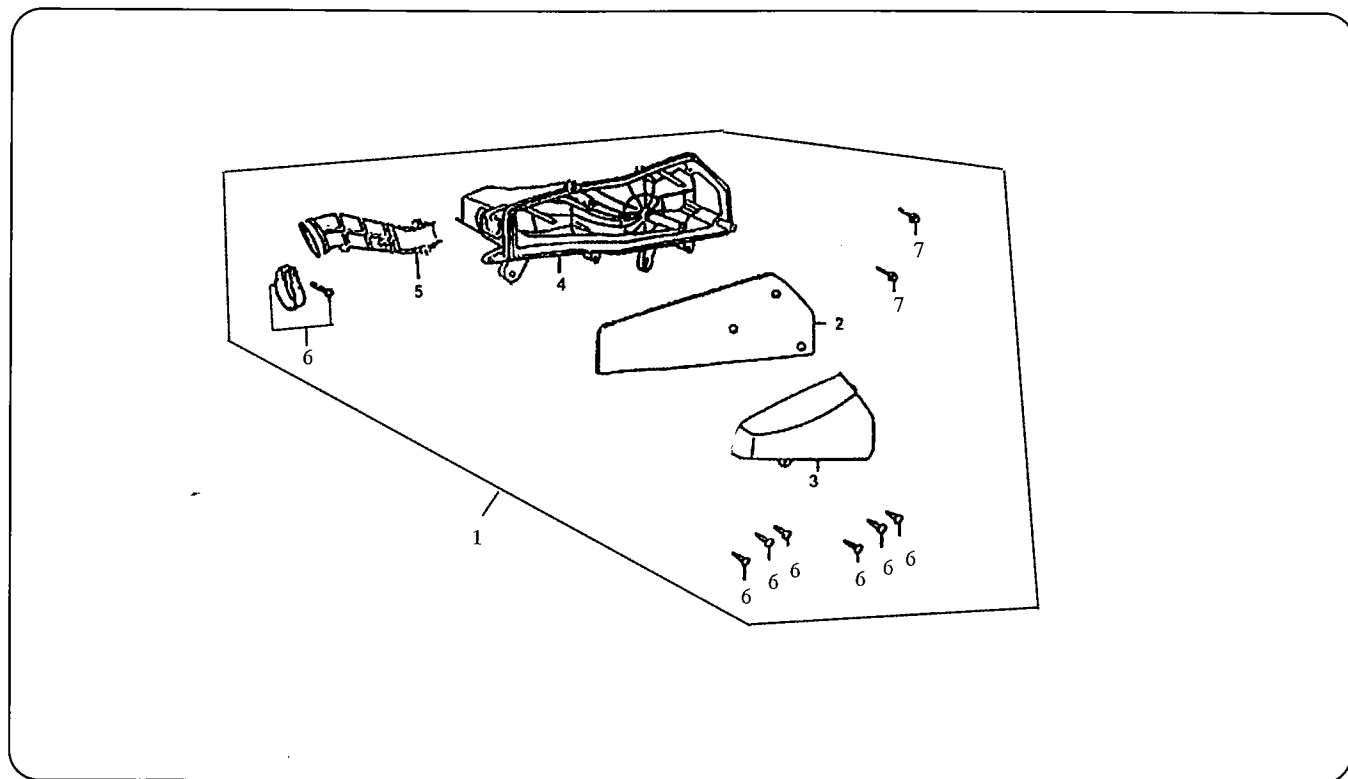
序号 RefNo	编号 Part No	中文名称 Chinese Description	英文名称 English Description	数量 Qty
1	61100-B140-0000	油箱	TANK COMP FUEL	1
2	87200-B140-0000	油位传感器	FUEL UNIT ASSY	1
3	61102-B140-00000C	油箱压板	STAY RR GRIP	1
4	GB/T5787-1986	螺栓 M6×16	BOLT PLANGE M6×16	2
5	GB/T6177-2000	螺母 M6	NUT FLANGE M6	2
6	61158-B140-0000	油箱口防尘垫	OUTSIDE INTER FUEL TANK	1
7	61301-B140-0000	汽油溢油管	OIL PIPE	1
8	61160-B140-0000	负压开关	AUTO COCK ASSY FUEL	1
9	61103-B140-0200	输油管 $\phi 4 \times \phi 8 \times 350$	TUBE FUEL COCO-STR $\phi 4 \times \phi 8 \times 350$	1
10	61180-B140-0000	汽油过滤器	STRAINER ASSY FUEL	1
11	61106-B140-0200	负压管 $\phi 3.5 \times \phi 7.5 \times 320$	NEGATIVE PRESSURE PIPE $\phi 3.5 \times \phi 7.5 \times 320$	1
12	61143-B140-0000	三通(T型)	THREE CONTACTS	1
13	61104-B140-0100	输油管 $\phi 4 \times \phi 8 \times 150$	TUBE FUEL COCO-STR $\phi 4 \times \phi 8 \times 150$	1
14	18062-B140-0000	负压管连接软管 $\phi 3.5 \times \phi 7.5 \times 450$	NEGATIVE PRESSURE PIPE $\phi 3.5 \times \phi 7.5 \times 420$	1
15	61106-B140-0100	负压管 $\phi 3.5 \times \phi 7.5 \times 120$	NEGATIVE PRESSURE PIPE $\phi 3.5 \times \phi 7.5 \times 120$	1

车体/杂物箱 BODY COVER/LUGGAGE BOX



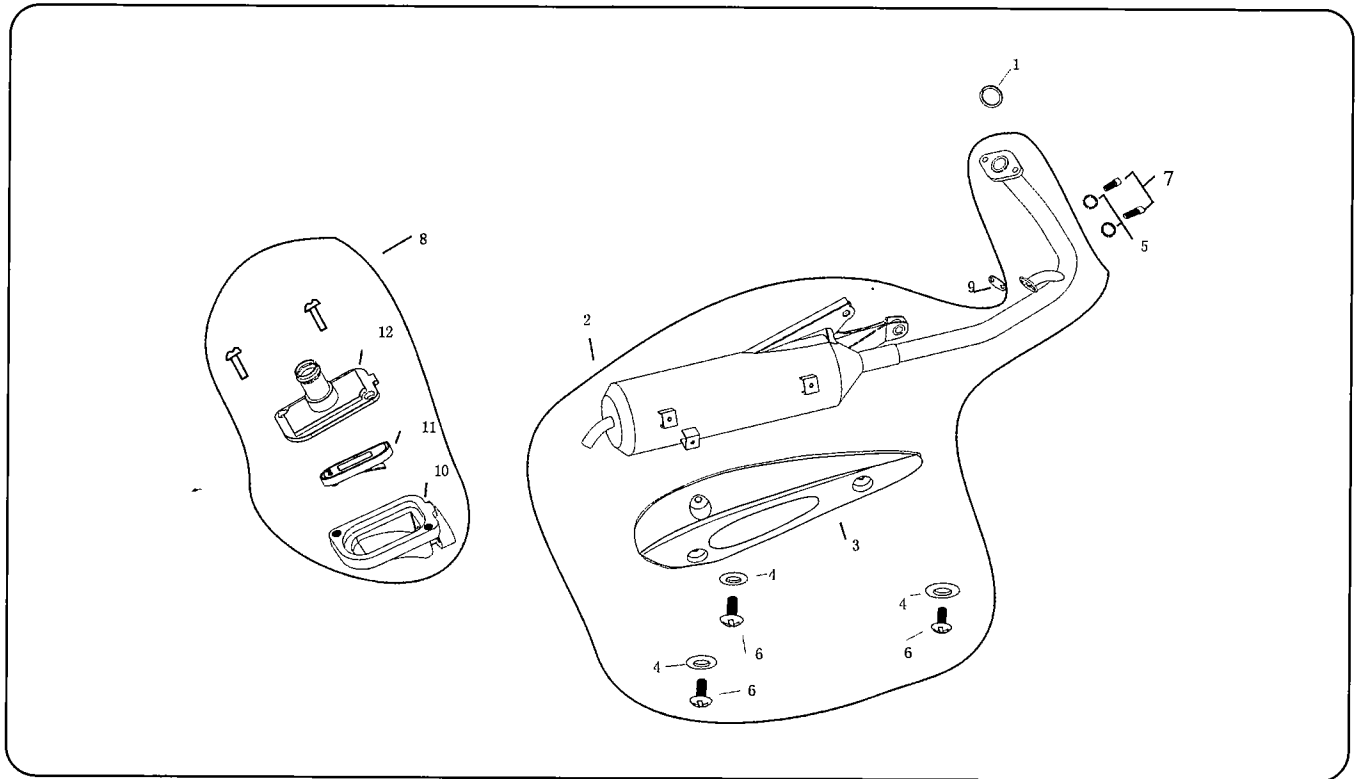
序号 RefNo	编号 Part No	中文名称 Chinese Description	英文名称 English Description	数量 Qty
1	42411-B140-0000	杂物箱	LUGGAGE BOX	1
2	42427-B140-0000	杂物箱底盖	INNER COVER,LUGGAGE	1
3	9A113-1060-01660L	大扁头螺钉 M6×16	SCREW SPECIAL M6×16	1
4	B009230006001760G	盖心螺母 M6×17	SCREW SPECIAL M6×17	4
5	42423-B140-0000	杂物箱上胶垫	RUBBER UPLUGGAGE BOX	4
6	63352-B140-0000	右车体盖	COVER R BODY	1
7	GB/T845-1985	自攻螺钉 ST4.8×16	SCREW TAPPING ST4.8×16	2
8	63341-B140-0000	左车体盖	COVER L BODY	1
9	GB/T818-1986	十字盘头螺钉 M5×12	SCREW WASHER M5×12	2
10	62403-B140-0000	右护板	R.GUARD BAR	1
11	GB/T845-1985	自攻螺钉 ST4.2×12	SCREW TAPPING ST4.2×12	10
12	GB/T845-1985	自攻螺钉 ST4.2×16	SCREW TAPPING ST4.2×16	4
13	62322-B140-0000	左护板	L.GUARD BAR	1
14	63602-B140-0000	尾盖	COVER RR CENTER	1
15	62430-B140-0000	后护条	MOLD RR CENTER	1
16	62103-B140-0000	中心盖	COVER CENTER	1
17	63702-B140-0000	夹片螺母 M6	NUT CLIP M6	1
18	63703-B140-0000	置物箱挂钩座	STAY LUGGAGE HOOK	1
19	6377B-B140-0000	置物箱挂钩	CENTRAL HOOK	1
20	GB/T5789-1986	螺栓 M6×16	BOLT M6×16	1

空气滤清器 AIR FILTER



数量 Qty	序号 RefNo	编号 Part No	中文名称 Chinese Description	英文名称 English Description	数量 Qty
1	1	16100-B140-0000	空气滤清器	AIR FILTER	1
1	2	16101-B140-0000	空滤器滤芯	ELEMENT AIR FILTER	1
1	3	16102-B140-0000	空气滤清箱盖	COVER COMP AIR FILTER	1
4	4	16111-B140-0000	空气滤清器箱	CASE AIR FILTER	1
4	5	16112-B140-0000	连接管	TUBE AIR FILTER CONNECT	1
1	6	GB/T845-1985	自攻螺钉 ST4.8×20	SCREW TAPPING ST4.8×20	6
2	7	GB/T5789-1986	螺栓 M6×30	BOLT M6×30	2
1					
2					
1					
10					
4					
1					
1					
1					
1					
1					
1					
1					
1					
1					
1					

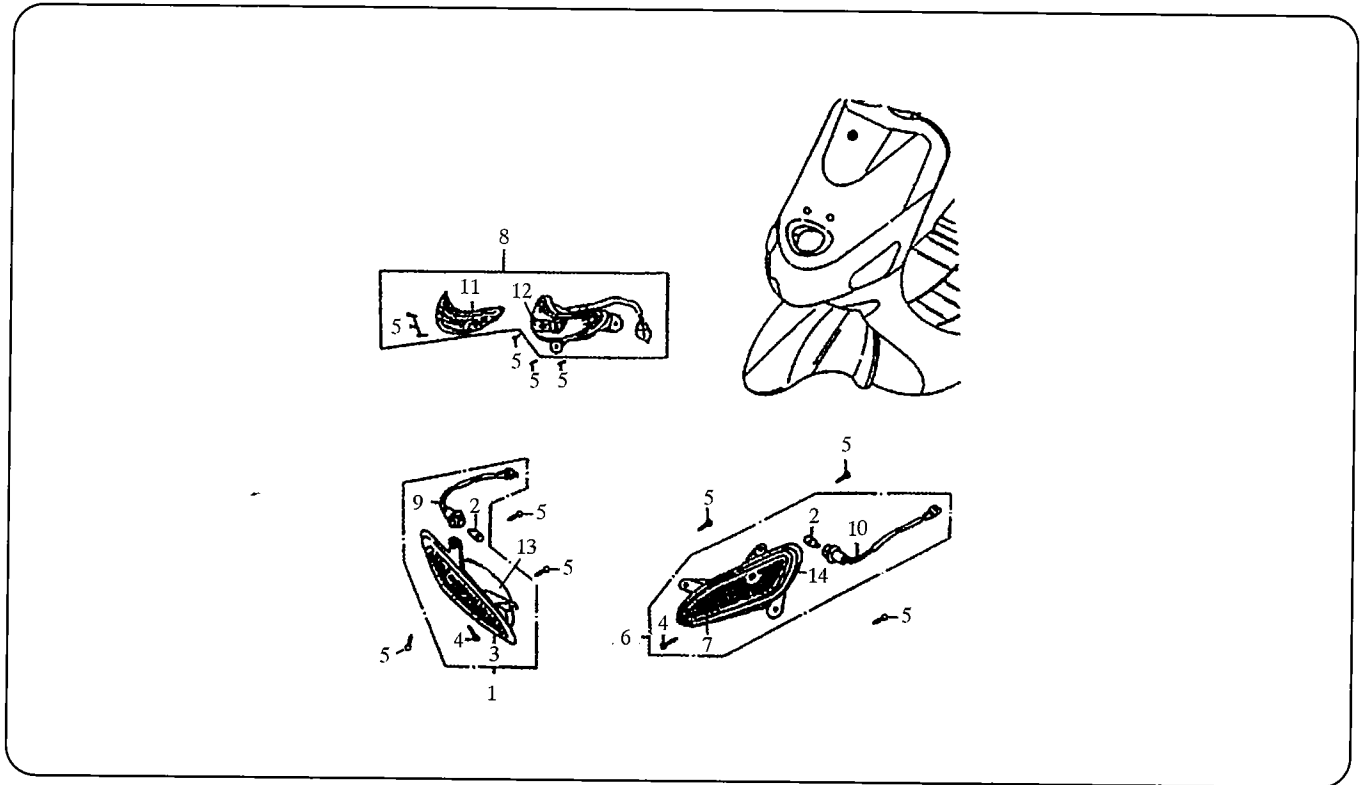
排气管 EXHAUST MUFFLER



序号 RefNo	编号 Part No	中文名称 Chinese Description	英文名称 English Description	数量 Qty
1	18030-B140-0000	排气消声器密封圈	GASKET EXH PIPE	1
2	18000-B140-0000	排气消声器	MUFFLER ASSY EXHAUST	1
3	18111-B140-0000	排气消声器护板	PROTECTOR MUFFLER	1
4	18112-B140-0000	护板垫圈	PACKING PROTECTOR	6
5	GB/T93-1987	弹簧垫圈 φ6	WASHER SPG φ6	3
6	GB/T818-1986	螺栓 M6×12	BOLT FLANGESH M6×12	3
7	GB/T923	排气消声器螺母 M6×35	NUT (HEX)CAP M6×35	2
8	18050-B140-0000	二次空气进气阀	ONE WAY VALVE	1
9	18051-B140-0000	二次空气进气阀垫片	GASKET.ONE WAY VALVE	1
10	18050-B140-0100	二次空气进气阀体	GASKET.ONE WAY VALVE BODY	1
11	18050-B140-0200	二次空气进气阀芯	GASKET.ONE WAY VALVE INTERNAL	1
12	18050-B140-0300	二次空气进气阀盖	GASKET.ONE WAY VALVE COVER	1

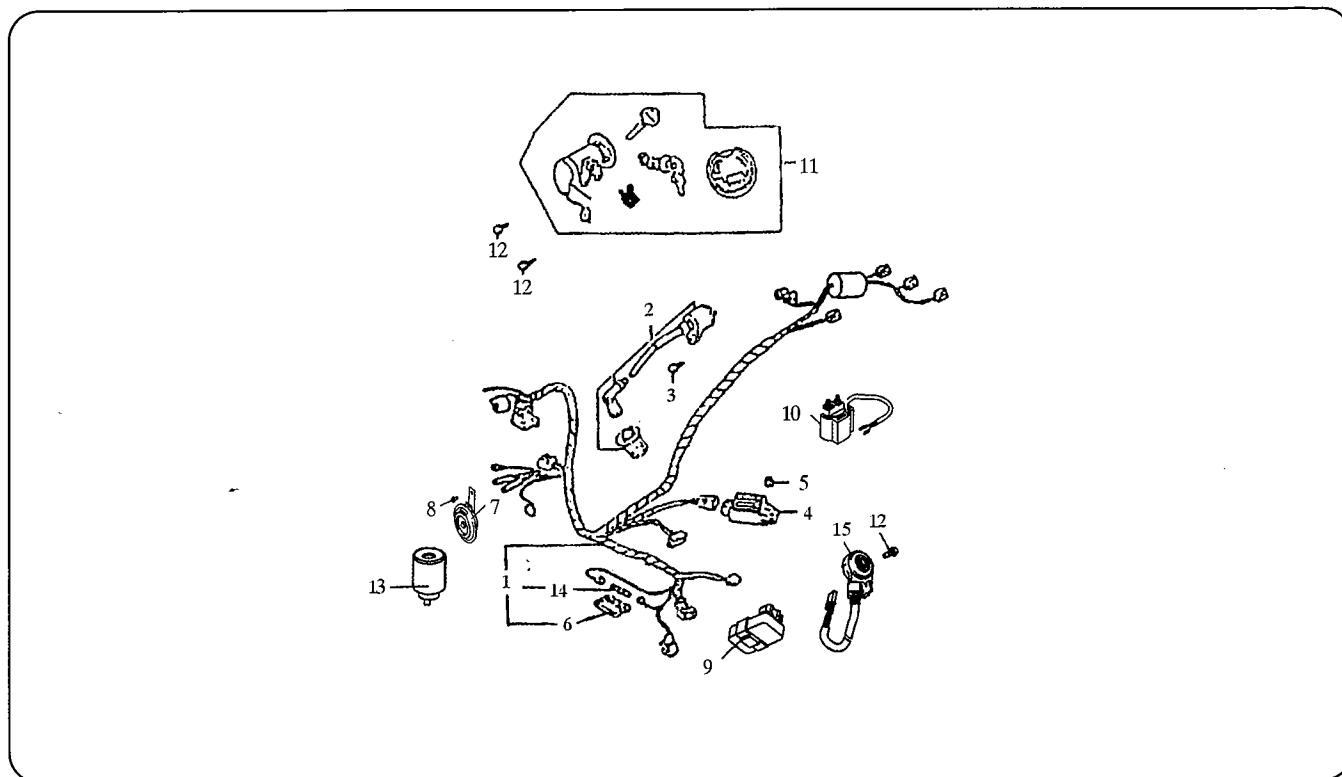
前转向灯/前位置灯

FRONT BLINKER/POSITION LIGHT



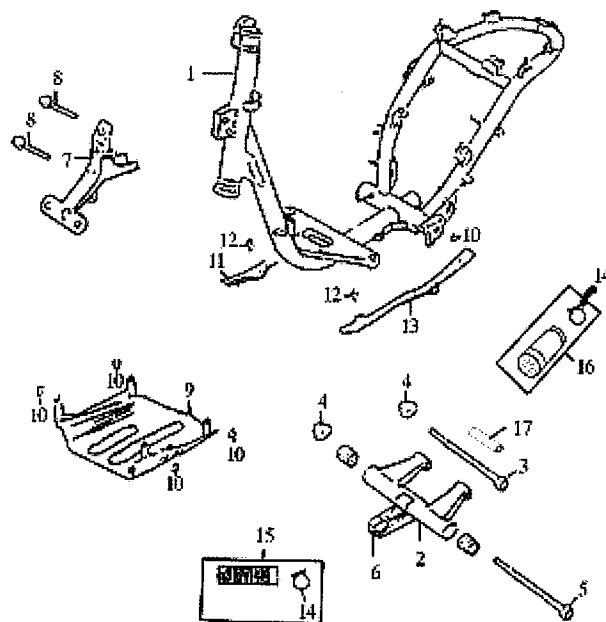
序号 RefNo	编号 Part No	中文名称 Chinese Description	英文名称 English Description	数量 Qty
1	86400-B140-0000	前右转向灯	FR.R.TURNING LIGHT ASSY	1
2	86340-B140-0000	转向灯灯泡 12V10W	BULB WINKER 12V10W	1
3	86406-B140-0000	前右转向灯灯罩	LENS R FR WINKER	1
4	GB/T845-1985	自攻螺钉 ST3×12	SCREW TAPPING ST3×12	5
5	GB/T845-1985	自攻螺钉 ST4.2×12	SCREW TAPPING ST4.2×12	9
6	86300-B140-0000	前左转向灯	FR.L.TURNING LIGHT ASSY	1
7	86306-B140-0000	前左转向灯灯罩	LENS L FR WINKER	1
8	86180-B140-0000	前位灯	LIGHT ASSY FR POSITION	1
9	86650-B140-0000	右转向灯线	SOCKET COMP R	1
10	86350-B140-0000	左转向灯线	SOCKET COMPL	1
11	86182-B140-0000	前位灯灯罩	LENS POSITION LIGHT	1
12	86702-B140-0000	前位灯灯泡 12V5W	BULB POSITION 12V5W	1
13	86403-B140-0000	前右转向灯灯座	BASE R TURNING LIGHT RR.	1
14	86402-B140-0000	前左转向灯灯座	BASE L TURNING LIGHT FR.	1

主电缆/电器件 WIRE HARNESS/ELECTRIC COMP



序号 RefNo	编号 Part No	中文名称 Chinese Description	英文名称 English Description	数量 Qty
1	85100-B140-0000	主电缆	MAIN HARNESS	1
2	81100-B140-0000	点火线圈	COIL ASSY IGN	1
3	GB/T818-1986	螺栓 M5×20	BOLT M5×20	1
4	83100-B140-0000	调压整流器	VOLTAGE REGULATOR	1
5	GB/T6177-2000	螺母 M6	NUT FLANGE M6	2
6	85170-B140-0000	保险盒	CASE FUSE BOX	1
7	85500-B140-0000	喇叭	HORN COMP	1
8	GB/T5789-1986	螺栓 M6×12	BOLT M6×12	1
9	81200-B140-0000	点火器	CDI	1
10	82290-B140-0000	启动继电器	STARTING RELAY	1
11	07002-B140-0000	全车锁	LOCK ASSY.	1
12	GB/T5789-1986	螺栓 M6×16	BOLT M6×16	2
13	85600-B140-0000	闪光器	FLASHER	1
14	85171-B140-0000	保险管 12V15A	FUSE 12V15A	1
15	72380-B140-0000	熄火开关	FLAMEOUT SWITCH	1

车体 BODY PARTS



数量 Qty
1
1
1
1
2
1
1
1
1
1
1
2
1
1
1

序号 RefNo	编号 Part No	中文名称 Chinese Description	英文名称 English Description	数量 Qty
1	31100-B140-0000	车架	FRAME	1
2	32310-B140-000065	发动机吊架	ENGINE HANGING BRACKET	1
3	GB/T5789-1986	螺栓 M10×1.25×205	BOLT M10×1.25×205	1
4	GB/T6187.1-2000	螺母 M10×1.25	NUT M10×1.25	2
5	GB/T5789-1986	螺栓 M10×1.25×235	BOLT FLANGE M10×1.25×235	1
6	32312-B140-0000	发动机吊架缓冲胶垫	RUBBER WITH ENGINE HANGING	1
7	31301-B140-0000	喇叭支架	BRACKET HORN	1
8	GB/T5789-1986	螺栓 M6×30	BOLT M6×30	2
9	63806-B140-0000	车架底罩	UPPER FRAM COVER	1
10	GB/T6177-2000	螺母 M6	NUT M6	6
11	32108-B140-0000	脚踏右铁条	IRNFCT R FLOOR	1
12	GB/T5789-1986	螺栓 M6×12	BOLT FLANGE M6×12	2
13	32107-B140-0000	脚踏左铁条	IRNFCT L FLOOR	1
14	16109-B140-0000	卡圈	CIRL CILP	2
15	16111-B140-0000	空气滤清器导管	INNTER FILTER	1
16	10052-B140-0000	皮带室过滤器	FILTER.STRAP CASE	1
17	32313-B140-00000C	发动机吊架衬套	BUSH ENGINE HANGING BRACKET	1

