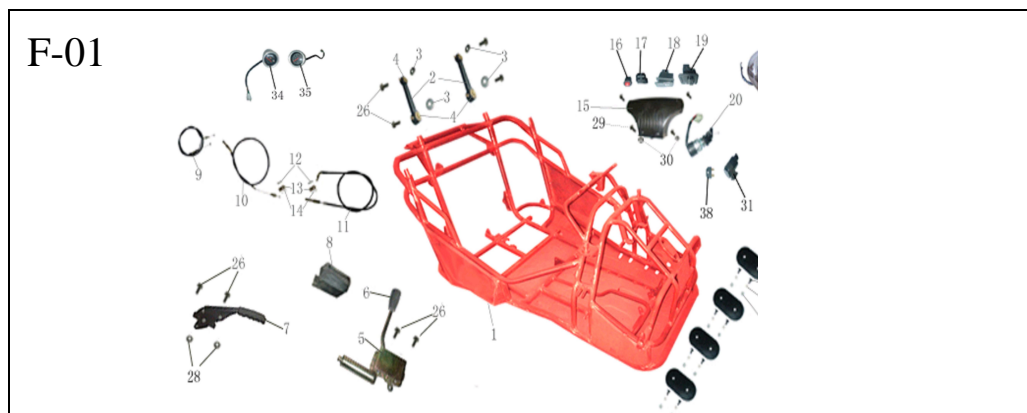
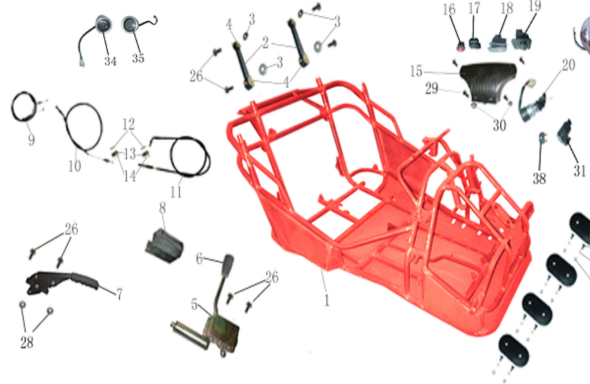


XT150GK-2卡丁车图解目录 (EEC左方向、特大型)



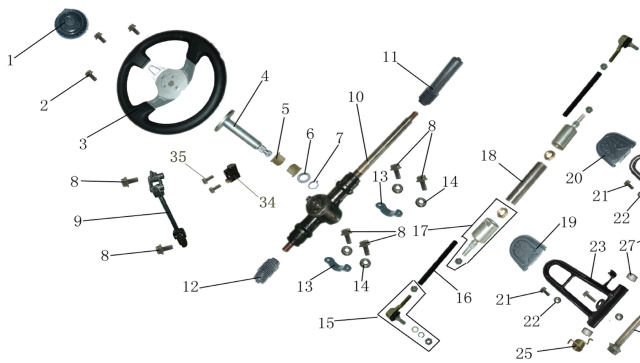
序号	功能码	中文名称	英文名称	数量
Ref. No	Function Code	Chinese Description	Part Name	reqd. No.
1	KA201010000-2C	车架组件	FRAME COMP.	1
2	KA00172001A	连杆	CONNECTING ROD	2
3	KA00172001A-1	连杆垫	WASHER, CONNECTING ROD	4
4	KA00172001A-2	连杆衬套	BUSH, CONNECTING ROD	8
5	KA101330030	倒档手柄	HANDLE BAR, REVERSE	1
6	KA003380000	倒档器手柄套	COVER LEVER	1
7	KA101330030-3	手刹手柄	HANDLE BAR, BRAKE	1
8	KA003400000	倒档器手柄护套	COVER REVERSE LEVER	1
9	KA106220000-1	油门线	CABLE COMP. THROTTLE	1
10	KA106210000-2	手刹线	CABLE COMP. PARKING BRAKE	1
11	KA106230000	倒档线	CABLE COMP. REMERSE	1
12	GB/T882-86	B型销轴	PIN	2
13	KA106220100-1	支架	BRACKET	2
14	GB/T91-86	开口销 1.6×16	PIN 1.6×16	2
15	KA203080000-2	面板	COVER. SWITCH	1
16	KA203080100-2	紧急停车开关	ENGINE STOP BUTTON	1
17	KA203080200-2	大灯开关	SWITCH COMP., H/L LIGHT	1
18	KA203080300-2	喇叭开关	HORN BUTTON	1
19	KA203080400-2	照明开关	SWITCH COMP., HEAD LIGHT	1
20	KA004010000	点火锁	KEY SET-IGNITION SWITCH COMP.	1
21	KA204100000	大灯组件	HEAD LAMP ASSY.	2
22	KA003330000	脚踏橡胶板	FOOT PLATE. RUBBER	4
23	KA003330100	脚踏橡胶板螺钉	BOLT, FOOT PLATE. RUBBER	8
24	KA003330200	脚踏橡胶板垫片	WASHER, FOOT PLATE. RUBBER	8
25	KA003330300	脚踏橡胶板螺母	NUT, FOOT PLATE. RUBBER	8
26	GB5787-86	六角法兰螺栓 M8×16	BOLT, FLANGE M8×16	8
27	KA204180000	喇叭	HORN	1
28	GB6187-86	六角法兰自锁螺母M8	NUT FLANGE M8	2
29	GB/T818-85	十字盘头螺钉M6×16	BOLT, M6×16	4
30	GB6187-86	六角法兰自锁螺母M6	NUT FLANGE M6	3
31	KA204280000	闪光器	FLASH INSTRUMENT	1
32	KA204260000	油量表	FUEL METER	1
33	KA004150000	速度表	SPEEDOMETER	1
34	KA204230000	远光指示灯	MAIN BEAM	1
35	KA204240000	位置指示灯	LIGHTING SWITCH	1
36	KA204210000	转向指示灯	DIRECTION INDICATORS	2
37	KA204220000	急停指示灯	HAZZARD WARNING DEVICES	1
38	KA204290000	二极管	DIODE	1
39	GB5787-86	六角法兰螺栓M6×16	BOLT, FLANGE M6×16	1

F-01



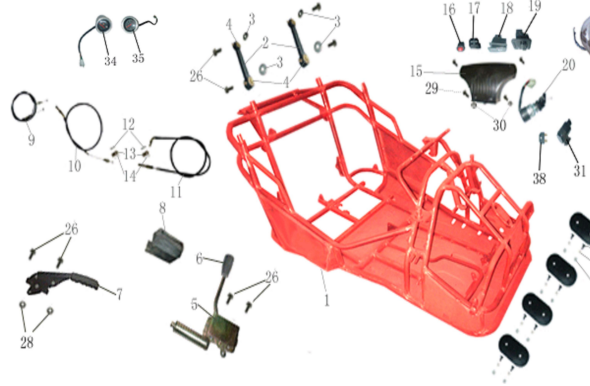
序号	功能码	中文名称	英文名称	数量
Ref. No	Function Code	Chinese Description	Part Name	Reqd. No.

F-02



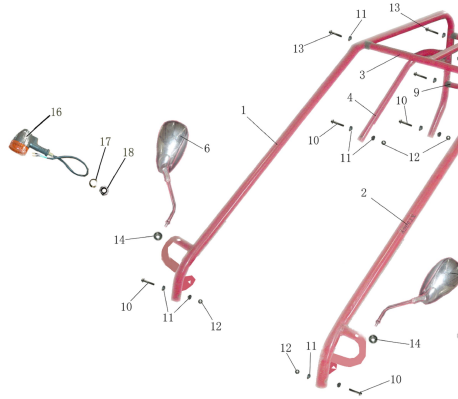
序号	功能码	中文名称	英文名称	数量
Ref. No	Function Code	Chinese Description	Part Name	Reqd. No.
1	KA003020000	变向器螺栓盖	COVER STEERING COMP.	1
2	GB5787-86	六角法兰螺栓M6×12	BOLT, FLANGE M6×12	3
3	KA003310000	方向盘	STEERING COMP.	1
4	KA10171001A	边向轴	STEERING SHAFT	1
5	KA101021000	方向柱尼龙衬套	BUSH, STEERING SHAFT	2
6	GB/T95-85	平垫Φ20	WASHER ø20	1
7	GB/T894-86	轴用弹性挡圈	CIRCLIP ø20	1
8	GB5787-86	六角法兰螺栓M8×25	BOLT, FLANGE M8×25	6
9	KA006010400-2	转向关节轴	SEEERING KNUCKLE	1
10	KA10601011A	变向箱	STEERING GEAR	1
11	KA006010300	防尘盖	DUST COVER. R. BALL JOINT	1
12	KA106010300	防尘盖I	DUST COVER. L. BALL JOINT	1
13	KA00153001A	变向器固定板	STEERING GEAR BRACKET	2
14	GB6187-86	六角法兰自锁螺母M8	NUT FLANGE M8	8
15	KA10601111A	连接杆球头	ROD END	2
16	KA10601051A-1	左、右连接杆	TIE ROD	2
17	KA006010240	万向节	STEERING BALL JOINT	2
18	KA10601121A	限位套筒	SLEEVE	2
19	KA003320000	油门脚踏橡胶套	PUSH ROD, MASTER	1
20	KA003320000-1	刹车脚踏橡胶套	RUBBER, PAD	1
21	GB5787-86	六角法兰螺栓M5×16	BOLT, FLANGE M5×16	4
22	GB6187-86	六角法兰自锁螺母M5	NUT FLANGE M5	4
23	KA00115001A	节气门踏板组件	PEDAL COMP., THROTTLE	1
24	KA00116001A	刹车踏板组件	PEDAL COMP., BRAKE	1
25	KA001820030	节气门踏板扭簧	SPRING, THROTTLE PEDAL	1
26	KA001810030	刹车踏板扭簧	SPRING, BRAKE PEDAL	1
27	KA101024000	踏板减震环	COLLAR, PEDAL	4
28	53391-BCA0-0000-0C	刹车踏板螺栓 M8×221	BOLT M8×221	1
29	53393-BCA0-0000-0C	节气门螺栓 M8×145	BOLT M8×145	1
30	GB5787-86	六角法兰螺栓 M8×35	BOLT, FLANGE M8×35	2
31	KA101350000	刹车泵保护支架	BRACKET, CYLINDER ASSY,	1
32	GB5787-86	六角法兰螺栓 M8×40	BOLT, FLANGE M8×40	2
33	GB6170-86	六角螺母M8	NUTM8	2
34	KA004010100	防盗锁	GUARD AGAINST THEFT LOCK	1
35	GB/T70-86	内五角螺栓M5×16	BOLT, HEX IN M5×16	2

F-01



序号	功能码	中文名称	英文名称	数量
Ref. No	Function Code	Chinese Description	Part Name	Reqd. No.

F-03



序号	功能码	中文名称	英文名称	数量
Ref. No	Function Code	Chinese Description	Part Name	Reqd. No.

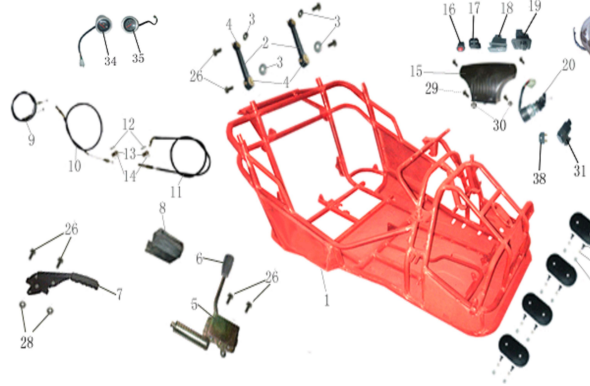
1	KA201020000	右保险杠架	RIGHT BRUSH GUARD BAR ,MAIN	1
2	KA201020100	左保险杠架	LEFT BRUSH GUARD BAR ,MAIN	1
3	KA101080000	前护杆	LEFT BRUSH GUARD BAR ,MAIN	1
4	KA101110000	保护杆	BRUSH GUARD BAR ,RR	2
5	KA101070000	保险杠横杆	BRUSH GUARD BAR ,CENTER	1
6	KA204250200	右后视镜	RIGHT REARVIEW MIRROR	1
7	KA204250100	左后视镜	LEFT REARVIEW MIRROR	1
8	KA003060000	防护杆衬套(ø32)	BUSH, BRUSH GUARD BAR (ø32)	2
9	KA003070000	防护杆衬套(ø25)	BUSH, BRUSH GUARD BAR (ø25)	6
10	GB5787-86	六角法兰螺栓 M8×50	BOLT FLANGE M8×50	6
11	50199-BCA0-0000-OC	R-垫	R-WASHER	20
12	GB6187-86	六角法兰自锁螺母 (M8)	LOCK NUT FLANGE (M8)	6
13	GB5787-86	六角法兰螺栓 M8×55	BOLT FLANGE M8×55	8
14	GB6187-86	六角法兰自锁螺母 (M10)	LOCK NUT FLANGE (M10)	2
15	KA204160100	左前转向灯	FORWARD LEFT TURNING LIGHT	1
16	KA204170100	右前转向灯	FORWARD RIGHT TURNING LIGHT	1
17	GB/T93-87	弹垫10	SPRING WASHER	2
18	GB6170-86	六角螺母M10×1.25	NUT (M10×1.25)	2

F-04

序号	功能码	中文名称	英文名称	数量
Ref. No	Function Code	Chinese Description	Part Name	Reqd. No.

1	KA00603001A	右支撑轴	KNUCKLE SUPPORT, RH	1
2	KA00602001A	左支撑轴	KNUCKLE SUPPORT, LH	1

F-01

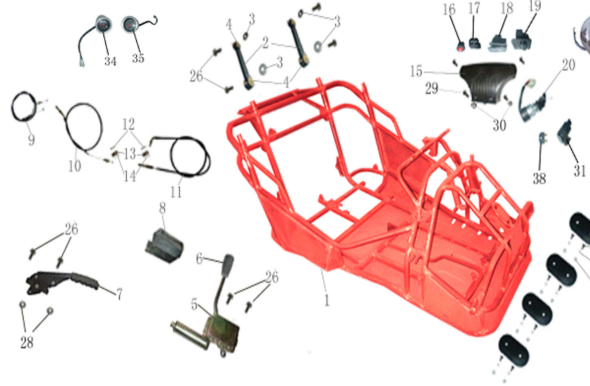


序号	功能码	中文名称	英文名称	数量
Ref. No	Function Code	Chinese Description	Part Name	Reqd. No.
3	KA00631001B	前减震器	ABSORBER ASSY. FR.	2
4	GB5787-86	六角法兰螺栓 M10×40×1.25	BOLT FLANGE M10×40×1.25	4
5	GB6187-86	六角法兰自锁螺母 (M10×1.25)	LOCK NUT FLANGE M10×1.25	16
6	KA10117001A-1	上悬挂臂组件	SUSPENSION ARM COMP, UPPER	2
7	GB6187-86	六角法兰自锁螺母 M8	LOCK NUT FLANGE M8	2
8	KA101023000	上摆臂尼龙衬套	BUSH, ARM ASSY., UPPER	4
9	KA101010300	前上摆臂套筒内心管	SPACER, CENTER	2
10	51191-BCA0-0000-0C	上悬挂臂安装螺栓 M8×105	BOLT M8×105	2
11	GB/T91-86	开口销1.6×30	PIN 1.6×30	4
12	GB6178-86	六角开槽螺母M12×1.25	NUT M12×1.25	4
13	GB/T93-87	弹垫12	SPRING WASHER 12	4
14	KA001590030	隔环	SPACER, BALL HEAD	4
15	KA003340000	转向轴防尘罩	RUBBER DUST COVER	4
16	KA105310100-2	刹车碟	DISC, FR. BRAKE	2
17	GB5783-2000	六角头螺栓M6×12	BOLT M6×12	12
18	KA005440000	油封 47×25-7	DUST SEAL 47×25-7	2
19	KA005520000	轴承 6204	BEARING 6204	2
20	44901-BCA0-0000-0C	辐板轮安装螺栓 M10	BOLT, TIRE M10	8
21	KA005040030	前轮毂	HUB, FR. WHEEL	2
22	96100-62030	轴承 6203	BEARING 6203	2
23	91202-BCA0-0000	油封 42×27-7.3	DUST SEAL 42×27-7.3	2
24	KA205030000	真空胎21"×7"-10"	TIRE, FR. 21"×7"-10"	2
25	KA005010000	前辐板轮	RIM, FR.	2
26	KA005030100	气门嘴	INTAKE, TIRE	2
27	KA005030200	气门嘴帽	CAP, TIRE INTAKE	2
28	44301-BCA0-0000-0C	前轮衬套	SPACER, FR. HUB	2
29	GB6178-86	六角开槽螺母M14×1.5	NUT M14×1.5	2
30	GB/T91-86	开口销2.5×30	PIN 2.5×30	2
31	KA003350000	后轮轴盖	CAP, FR. WHEEL	2
32	KA10118001A	下悬挂臂总成	SUSPENSION ARM COMP, LOWER	2
33	51291-BCA0-0000-0C	下悬挂臂安装螺栓 M10×80	BOLT M10×80	4
34	KA101022000	下摆臂尼龙衬套	BUSH, SUSPENSION ARM LOWER	8
35	KA001670030	下悬挂臂防尘盖	DUST CAP, SUSPENSION LOWER	8
36	KA003410000	O型圈 Φ20×Φ2.5	RUBBER RING Φ20×Φ2.5	8

F-05

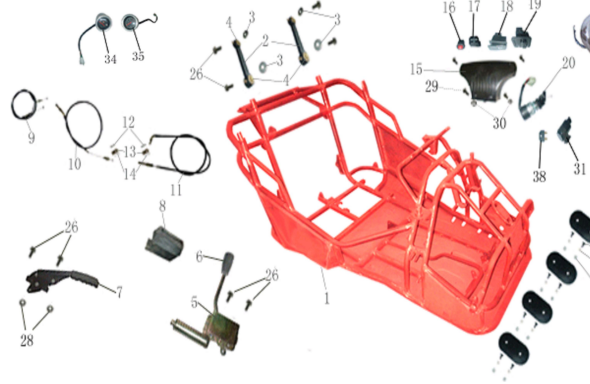
序号	功能码	中文名称	英文名称	数量
Ref. No	Function Code	Chinese Description	Part Name	Reqd. No.
1	KA00119001A	后摇架组件	REAR SWING ARM COMP.	1
2	KA101010100	缓冲套	RUBBER BUSH, SWING ARM	2
3	KA00632001B	后减震器	ABSORBER ASSY. RR.	2

F-01



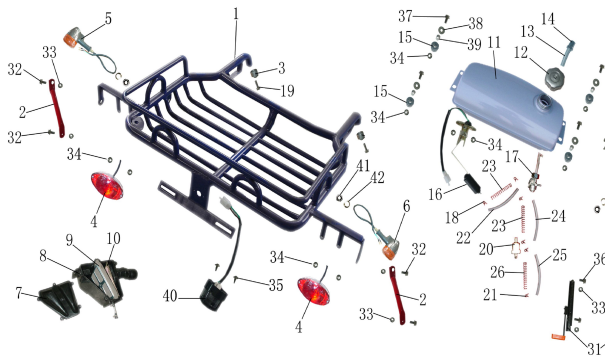
序号	功能码	中文名称	英文名称	数量
Ref. No	Function Code	Chinese Description	Part Name	Reqd. No.
4	KA101020000	下悬挂尼龙衬套	BUSH, REAR SWING ARM	4
5	KA101010400	后下发动机摆臂连接套筒心套	SPACER, CENTER	2
6	KA105310200-2	后碟刹盘组件	DISC, RR. BRAKE	1
7	KA005060030	后轮轴	AXLE COMP., RR.	1
8	KA005220030	后链轮	REAR SPROCKET	1
9	KA00164001A	碟刹盘罩	COVER DISC, RR. BRAKE	1
10	KA00163001A	后链轮罩	COVER REAR SPROCKET	1
11	KA005430000	油封 50×34-7	DUST SEAL 50×34-7	2
12	KA005070030	后轮轴承座	HOUSING COMP, RR.AXLE BRG	2
13	KA005530000	轴承 6206 RZ	BEARING 6206 RZ	2
14	KA005420000	油封28×42-7	DUST SEAL 42×28-7.3	2
15	KA001570030	后轮轴承座盖	BEARING BASE	2
16	KA005050030	后轮毂	HUB, RR. AXLE	2
17	KA205040000	真空胎 22×11-10	TIRE, RR. 22×11-10	2
18	KA005030200	气门嘴帽	CAP, TIRE INTAKE	2
19	KA005030100	气门嘴	INTAKE, TIRE	2
20	KA001580030	后轮帽座	HOLDER, RR. WHEEL CAP	2
21	94110-17B01-0C	平垫 (ø16)	FLAT WASHER(ø16.5)	2
22	KA003350000	后轮轴盖	CAP, RR. WHEEL	2
23	KA003030000	蓄电池盖	COVER, BATTERY	1
24	KA004070000	蓄电池	BATTERY	1
25	KA003360000	蓄电池垫	CUSHION, BATTERY	1
26	KA001600030	蓄电池压板	PRESSURE PLATE, BATTERY	1
27	KA001230030	蓄电池短拉杆	SHORT ROD, BATTERY	1
28	GB6187-86	六角法兰自锁螺母 M6	LOCK NUT FLANGE M6	2
29	KA001220030	蓄电池长拉杆	LONG ROD, BATTERY	1
30	GB5787-86	六角法兰螺栓 M10×40	BOLT FLANGE M10×40	4
31	GB6187-86	六角法兰自锁螺母 M10	LOCK NUT FLANGE M10	12
32	GB5787-86	六角法兰螺栓 M8×25	BOLT FLANGE M8×20	4
33	GB6187-86	六角法兰自锁螺母 M8	LOCK NUT FLANGE M8	14
34	GB5787-86	六角法兰螺栓M8×16	BOLT FLANGE M8×16	6
35	GB5787-86	六角法兰螺栓 M8×35	BOLT FLANGE M8×35	4
36	GB5787-86	六角法兰螺栓 M8×40	BOLT FLANGE M8×40	3
37	44901-BCA0-0000-0C	辐板轮安装螺栓 (M10)	BOLT, TIRE (M10)	8
38	KA005020000	后辐板轮10-8	RIM, REAR	2
39	GB6178-86	六角开槽螺母M16×1.5	NUT M16×1.5	2
40	GB/T91-86	开口销3.2×32	PIN3.2×32	2
41	GB5787-86	六角法兰螺栓 M8×45	BOLT FLANGE M8×40	3
42	KA004140100	速度传感器转子	ROTOR SPEED SENSOR	1
43	KA004140200	速度传感器定子	STATOR SPEED SENSOR	1
44	KA005230000	链条10A	DRIVE CHAIN	2
45		翻边衬套φ8×φ12×4.5	WASHER φ8×φ12×4.5	3
46	GB/T97-87	小平垫φ8	FLAT WASHER ø8	3
47	GB/T93-87	弹垫8	WASHER ,SPRTNG ø8	3

F-01



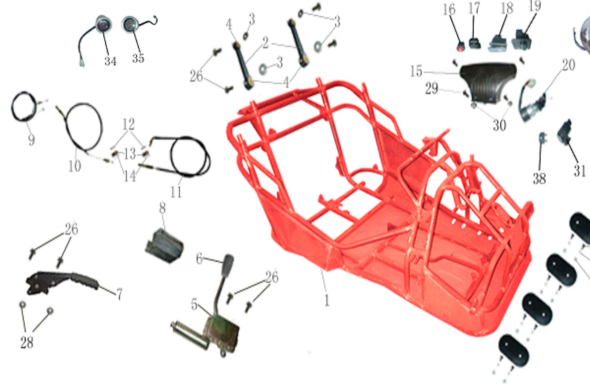
序号	功能码	中文名称	英文名称	数量
Ref. No	Function Code	Chinese Description	Part Name	Reqd. No.

F-06



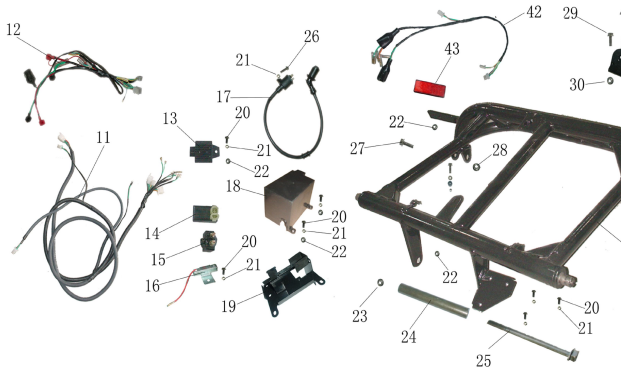
序号	功能码	中文名称	英文名称	数量
Ref. No	Function Code	Chinese Description	Part Name	Reqd. No.
1	KA201130000	后储物架组件	CARRIER COMP., REAR	1
2	KA101140000	后储物架支架	SUPPORTER, CARRIER	2
3	KA003070000	防护杆衬套(φ 25)	BUSH, BRUSH GUARD BAR (φ25)	2
4	KA204110000	后尾灯	TAIL LAMP ASSY.	2
5	KA204160200	后左转向灯	BEHIND LEFT TURNING LIGHT	1
6	KA204170200	后右转向灯	BEHIND RIGHT TURNING LIGHT	1
7	KA002030100	空滤器盖	COVER, AIR CLEANER	1
8	KA002030000	空滤器组件	CASE COMP., AIR CLEANER	1
9	KA002030100	海绵	ELEMENT, AIR CLEANER	1
10	KA002030100	空滤器网	TRAP COMP, AIR CLEANER	1
11	KA202060000	油箱	TANK, COMP. FUEL	1
12	KA002060100	油箱盖	CAP, COMP. FUEL TANK	1
13	KA003220000	导流管	TUBE COMP.VACUUM	1
14	KA002070000	止回阀	CHECK VALVE	1
15	KA003370000	油箱橡胶圈	RUBBER RING	4
16	KA004180000	油位传感器	FUEL SENSOR	1
17	KA002080000	油箱开关	COCK, FUEL ASSY.	1
18	KA001870050	气管卡簧	CIRCLIP, AIR PIPE	2
19	GB5787-86	六角法兰螺栓 M8×55	BOLT FLANGE M8× 55	2
20	KA002090000	过滤器	FILTER	1
21	KA001860050	油管卡簧	CIRCLIP, FUEL TUBE	4
22	KA003230000	气管	TUBE COMP.VACUUM	1
23	KA001850050	保护网I	TUBE SPRING I	2
24	KA003210100	油管I	TUBE COMP. FUEL. I	1
25	KA003210200	油管II	TUBE COMP. FUEL. II	1
26	KA001830050	保护网II	TUBE SPRING II	1
27	KA107010100-2	右座垫	RIGHT SEAT ASSY	1
28	KA107010200-2	左座垫	LEFT SEAT ASSY	1
29	KA107080000-1	五点式保险带	BELT. SAFETY	1
30	KA107080100-1	保险带附件	BOLT BELT. SAFETY	5
31	KA20705001A	滑轨	RAIL SET. SEAT	2
32	GB5787-86	六角法兰螺栓 M8×25	BOLT FLANGE M8× 25	4
33	GB6187-86	六角法兰自锁螺母 M8	LOCK NUT FLANGE M8	12
34	GB6187-86	六角法兰自锁螺母 M6	LOCK NUT FLANGE M6	10
35	GB845-85	自攻螺钉ST3. 8×12	BOLT ST3. 8× 12	2
36	GB5787-86	六角法兰螺栓 M8×16	BOLT FLANGE M8× 16	8
37	GB5787-86	六角法兰螺栓 M6×30	BOLT FLANGE M6× 30	4

F-01



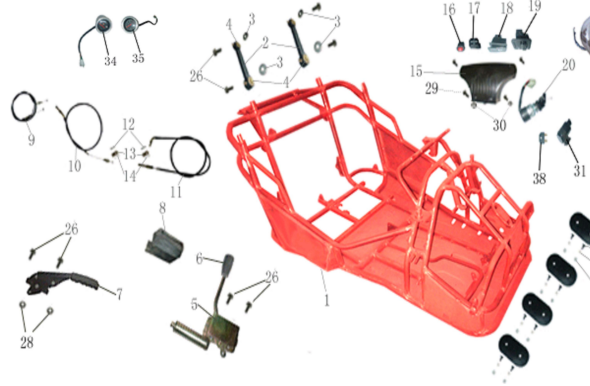
序号	功能码	中文名称	英文名称	数量
Ref. No	Function Code	Chinese Description	Part Name	Reqd. No.
38	GB/T95-87	平垫φ6	FLAT WASHER ø6	4
39	17519-BCA0-0000-0C	安装衬套	COLLAR, INNER	4
40	KA204200000	后牌照灯	REAR REGISTRATION PLATE LAMP	1
41	GB6170-86	六角螺母M10	NUTM10	2
42	GB/T93-87	弹垫10	WASHER ,SPRTNG ø10	2

F-07



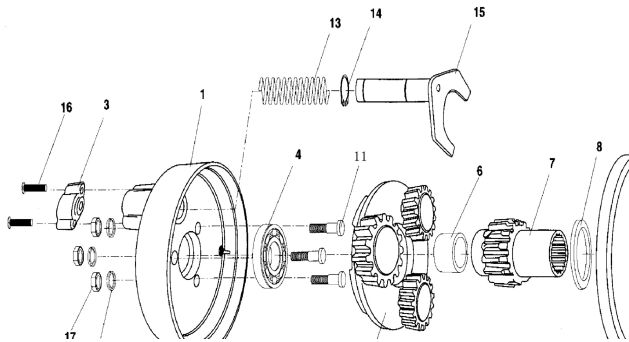
序号	功能码	中文名称	英文名称	数量
Ref. No	Function Code	Chinese Description	Part Name	Reqd. No.
1	KA20120001A	后摆臂组件	SWING ARM COP. , TOP	1
2	KA001740030	吊杆上压板	UPPER PRESSURE PLATE, ENGINE HANGER	1
3	KA001730030	吊杆下压板	MOUNTING PLATE, ENGINE HANGER	1
4	KA00119011A-1	拖车挂钩I	TOW BALL I	1
5	KA00119011A	拖车挂钩II	TOW BALLII	1
6	KA001550030	缓冲器座	SPACER, ENGINE MOUNT LINK	1
7	KA003370000	油箱橡胶圈	RUBBER RING	4
8	KA00151001A	空滤器固定板	BRACKET, AIR CLEANER ASSY	1
9	KA001320030	吊杆	LINK COMP, ENGINE MOUNT	1
10	KA00162001A	驱动链轮罩	COVER, DRIVE SPROCKET	1
11	KA204120000-2	主电缆	MAIN WIRE HARNESS	1
12	KA204130000-1	副电缆 I	SUB-WIRING HARNESS I	1
13	KA004040000	调压整流器	RECTIFIER COMP, REGULATE	1
14	KA004080000	C. D. I. 点火器	C. D. I. UNIT	1
15	KA004050000	起动机继电器	STARTING RELAY	1
16	KA004060000	电阻	RESISTOR 10W 10Ω	1
17	KA004090000	高压包	COIL COMP. IGNITION	1
18	KA003010000	电器盒	COVER, ELECTRIC BOX	1
19	KA00131001A	电器安装盒	BOX COMP, ELECTRIC	1
20	GB/T818-85	十字盘头螺钉M6×16	BOLT M6×16	7
21	GB/T93-87	弹垫6	WASHER ,SPRTNG ø6	8
22	GB6187-86	六角法兰自锁螺母 M6	LOCK NUT FLANGE M6	8
23	GB6187-86	六角法兰自锁螺母 M10×1.25	LOCK NUT FLANGE M10 ×1.25	4
24	52121-BCA0-0000-0C	吊架轴衬套	SPACER, ENGINE MOUNT	1
25	52129-BCA0-0000-0C	吊架轴 M10×191	BOLT M10×191	1
26	GB/T818-85	十字盘头螺钉M6×25	BOLT M6×25	7
27	GB5787-86	六角法兰螺栓 M12×60×1.25	BOLT FLANGE M12×60×1.25	2
28	GB6187-86	六角法兰自锁螺母 (M12×1.25)	LOCK NUT FLANGE M12 ×1.25	3
29	GB5787-86	六角法兰螺栓M8×45	BOLT FLANGE M8×45	2

F-01



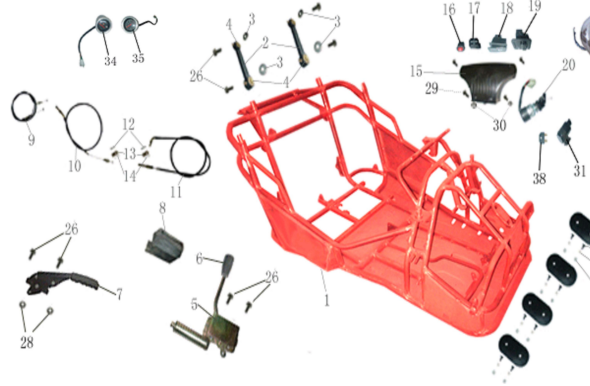
序号	功能码	中文名称	英文名称	数量
Ref. No	Function Code	Chinese Description	Part Name	Reqd. No.
30	GB6187-86	六角法兰自锁螺母 M8	LOCK NUT FLANGE M8	2
31	GB/T70-86	内六角螺栓M10×1.25×45	BOLT, HEX IN M10×1.25×45	2
32	90293-BCAO-0000-0C	调整螺母 M12×1.25	NUT, ENGINE MOUNT LINK M12×1.25	1
33	52155-BCAO-0000	缓冲器垫圈	WASHER, BUFFER PAD	2
34	KA003390000	吊架缓冲橡胶圈	BUFFER PAD, ENGINE MOUNT LINK	1
35	52152-BCAO-0000-0C	隔震环	COLLAR, ENGINE MOUNT LINK	1
36	GB5787-86	六角法兰螺栓 M6×30	BOLT FLANGE M6×30	3
37	GB/T95-87	平垫 φ6	FLAT WASHER φ6	3
38	17519-BCAO-0000-0C	安装衬套	COLLAR, INNER	3
39	90191-BCAO-0001-0C	吊杆安装螺栓 M10×52	BOLT FLANGE M10×52	1
40	50333-BCAO-0000	吊杆安装尼龙衬套	COLLAR, ENGINE MOUNTING LINK	1
41	GB/T818-85	十字盘头螺钉M5×8	BOLT M5×8	2
42	KA204130000-2	副电缆 II	SUB-WIRING HARNESS II	1
43	KA204190000	后方反射器	REAR REFLECTOR	2

F-08



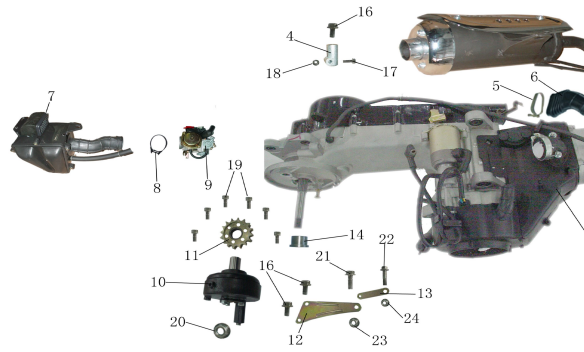
序号	功能码	中文名称	英文名称	数量
Ref. No	Function Code	Chinese Description	Part Name	Reqd. No.
1	24810-BCAO-0000	右齿轮箱	GEAR CASE , R	1
2	24820-BCAO-0000	左齿轮箱	GEAR CASE , L	1
3	24840-BCAO-0000	档线固定盖	COVER, GEAR SHIFTING YOKE	1
4	91001-60030-0000	轴承	BEARING 6003 DDU	1
5	24830-BCAO-0000	齿轮轴组件	COURTER GEAR SHAFT COMP .	1
6	24832-BCAO-0000	驱动齿轮衬套	BUSHING, DRIVE GEAR	1
7	24831-BCAO-0000	驱动齿轮	DRIVE GEAR	1
8	24833-BCAO-0000	驱动齿轮隔环	COLLAR, DRIVE GEAR	1
9	24839-BCAO-0000	油封	RUBBER OIL SEAR	1
10	91111-BCAO-0000	滚针轴承HK2820	NEEDLE BEARING 28×35×20	1
11	90191-BCAO-0000	螺栓M8×40	BOLT, M8×40	3
12	GB/T93-87	弹垫8	WASHER, SPRTNG φ8	3
13	24838-BCAO-0000	换挡弹簧	SPRING, GEAR SHIFTING YOKE	1
14	94510-12000-0E	卡簧	CIRCLIP (φ12)	1
15	24837-BCAO-0000	换挡拨叉	GEAR SHIFTING YOKE	1
16	93600-06020-0B	十字盘头螺钉M6×20	BOLT, M6×20	2
17	94010-08B01-0A	六角自锁螺母	NUT HEX 8MM	3

F-01



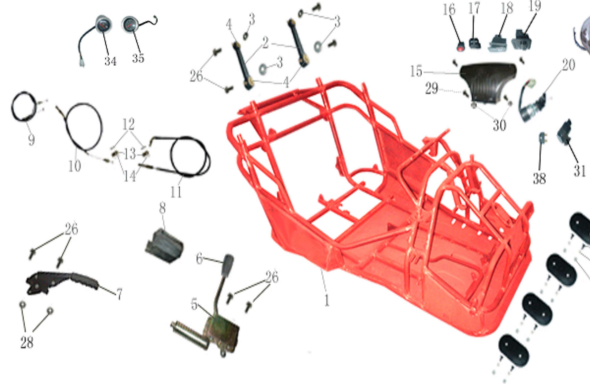
序号	功能码	中文名称	英文名称	数量
Ref. No	Function Code	Chinese Description	Part Name	Reqd. No.

F-09



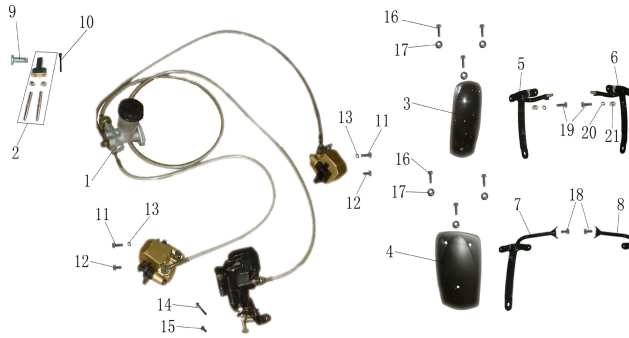
序号	功能码	中文名称	英文名称	数量
Ref. No	Function Code	Chinese Description	Part Name	Reqd. No.
1	KA002010000-1	发动机	ENGINE ASSY	1
2	KA202040000	排气消声器总成)	MUFFLER COMP. ,EX	1
3	KA002040100	排气管密封垫	GASKET, EX. PIPE	1
4	KA001710030	排气管连接衬套	RACK SUPPORT, MUFFLER	1
5	KA002050100	吸风管卡箍	CLAMP	1
6	KA002050000	吸风管	BOOT, SIDE CASE	1
7	KA202030000	空滤器	AIR CLEANR ASSY.	1
8	KA002030100	空滤器卡箍	CLIP COMP.	1
9	KA002020000	化油器	CARBURETOR ASSY	1
10	KA00561001A	倒挡器总成	REVERSE ASSY.	1
11	KA005210030	驱动链轮	DRIVE SPROCKET	1
12	KA001650130	倒挡器安装板	BRACKET, REVERSE	1
13	KA001650230	倒挡器挂臂	BRACKET ARM, REVERSE	1
14	23808-BCA0-0010-0C	倒挡器安装套	SPACER, REVERSE	1
15	90301-TCB0-0000-0C	消声器长螺母 M6×35	NUT, MUFFLER JOINT, M6×35	2
16	GB5787-86	六角法兰螺栓 M10×1.25×25	BOLT FLANGE M10×1.25×25	3
17	GB5787-86	六角法兰螺栓 M6×25	BOLT FLANGE M6X25	1
18	GB6187-86	六角法兰自锁螺母 (M6)	LOCK NUT FLANGE (M6)	1
19	GB/T70-86	内六角螺钉M8×35	BOLT, HEX IN	6
20	GB6187-86	六角法兰自锁螺母(M16×1.5)	LOCK NUT FLANGE (M16×1.5)	1
21	GB5787-86	六角法兰螺栓 M10×1.25×35	BOLT FLANGE M10×1.25×35	1
22	GB5787-86	六角法兰螺栓 M8×40	BOLT FLANGE M8×40	1
23	GB6187-86	六角法兰自锁螺母 (M10)	LOCK NUT FLANGE (M10)	1
24	GB6187-86	六角法兰自锁螺母 (M8)	LOCK NUT FLANGE (M8)	1
25	KA202060100	二次进气控制阀垫	GASKET,AIR FEED CONTROC VALVE	1
26	KA202060000	二次进气控制阀	AIR FEED CONTROC VALVE	1
27	KA202100000	二次进气管卡簧	CONNECTION, EXHAUST	3
28	KA202080000	二次进气管 I	VENTILATE CANNULATION I	1
29	KA202070000	二次进气空气阀	AIR FEED CONTROC VALVE	1
30	KA202090000	二次进气管 II	VENTILATE CANNULATION II	1
31	GB5787-86	六角法兰螺栓 M6×16	BOLT FLANGE M6X16	2

F-01



序号	功能码	中文名称	英文名称	数量
Ref. No	Function Code	Chinese Description	Part Name	Reqd. No.

F-10

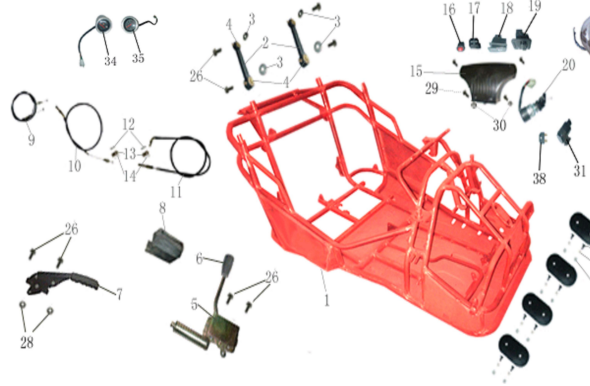


序号	功能码	中文名称	英文名称	数量
Ref. No	Function Code	Chinese Description	Part Name	Reqd. No.
1	KA105310000-2	制动泵总成	FOUR-CALIPER BRAKE ASSY	1
2	KA105310100-2	主压杆	PUSH ROD, MASTER	1
3	KA003130000	前挡泥板	BRACKEY, FRONT FENDER	2
4	KA003140000	后挡泥板支架	REAR FENDER	2
5	KA00135001A	前左挡泥板支架	FRONT FENDER, L	1
6	KA00136001A	前右挡泥板支架	FRONT FENDER, R	1
7	KA00137001A	左后挡泥板支架	REAR FENDER, L	1
8	KA00138001A	右后挡泥板支架	REAR FENDER, R	1
9	GB/T882-86	B型销轴 (带销孔 $\phi 2$) 6×30	PIN 6×30	1
10	GB/T91-86	开口销 1.6×16	PIN 1.6×16	1
11	GB5787-86	六角法兰螺栓 $M8 \times 35$	BOLT FLANGE $M8 \times 35$	2
12	GB5787-86	六角法兰螺栓 $M8 \times 25$	BOLT FLANGE $M8 \times 25$	2
13	GB/T93-87	弹垫8	WASHER ,SPRTNG $\phi 8$	2
14	GB5787-86	六角法兰螺栓 $M8 \times 96$	BOLT FLANGE $M8 \times 96$	1
15	GB5787-86	六角法兰螺栓 $M8 \times 12$	BOLT FLANGE $M8 \times 12$	1
16	GB5787-86	六角法兰螺栓 $M6 \times 12$	BOLT FLANGE $M6 \times 12$	12
17	GB6187-86	六角法兰自锁螺母 (M6)	LOCK NUT FLANGE (M6)	12
18	GB5787-86	六角法兰螺栓 $M8 \times 16$	BOLT FLANGE $M8 \times 16$	2
19	GB5787-86	六角法兰螺栓 $M6 \times 35$	BOLT FLANGE $M6 \times 35$	2
20	GB/T93-87	弹垫6	WASHER ,SPRTNG $\phi 6$	2
21	GB6170-86	六角螺母M6	NUTM6	2

XT150GK-6卡丁车图解目录

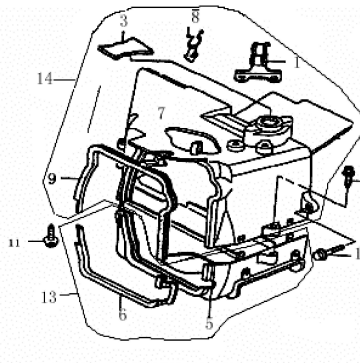
(非EEC右方向、特大型)

F-01



序号	功能码	中文名称	英文名称	数量
Ref. No	Function Code	Chinese Description	Part Name	Reqd. No.

E-1 风扇罩/导风罩 FAN COVER/SHROUD

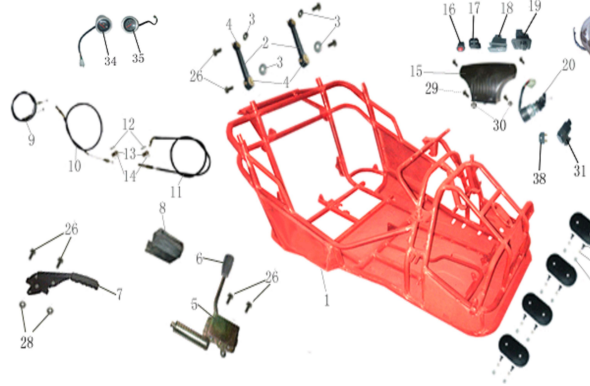


序号	中文名称	英文名称	数量
Ref No	Chinese Name	Part Name	Reqd No
1	通气管夹	Clamp, Breather Tube	1
2	冷却风扇罩	Cover Comp., Fan	1
3	橡皮盖	Grommet, Shroud B	1
4	化油器冷却导管	Duct, Carburetor Cooling	1
5	罩盖A	Shroud A	1
6	罩盖A油封	Seal, Shroud A	1
7	罩盖B	Shroud Comp., B	1
8	高压线夹	Clip, High Tension Cord	1
9	罩盖B油封	Seal, Shroud B	1
10	橡皮塞	Crommet B, Side Panel	1
11	十字六角法兰面自攻螺钉ST5×16	Screw, Tapping 5×16	4
12	六角法兰面螺栓(凸) M6×25	Bolt, Flange 6×25	3
13	罩盖A组件	Shroud Assy., A	1
14	罩盖B组件	Shroud Assy., B	1
15	冷却风扇罩组件	Cover Assy., Fan	1

E-2 汽缸头盖 CYLINDER HEAD COVER

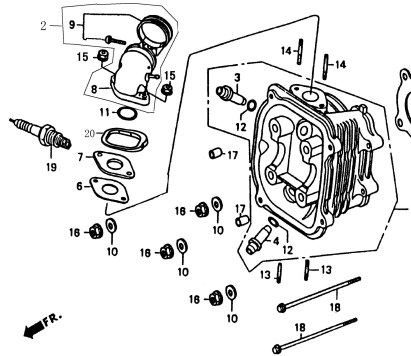
序号	中文名称	英文名称	数量
Ref No	Chinese Name	Part Name	Reqd No
1	通气管	Tube, Breather	1
2	汽缸头盖	Cover Comp., Cylinder Head	1
3	汽缸头盖垫圈	Gasket, Head Cover	1
4	管夹(1)	Clip, Tube(D8.5)	1
5	六角法兰面螺栓(凸) M6×25	Bolt, Flange 6×25	4
6	管夹(2)	Clip B 12mm	1
7	通气管组件	Tube Assy., Breather	1
8	通气压板	Plate, Head Cover	1
9	十字盘头自攻螺钉ST4×8	Screw, Tapping 4×8	3
10	缸头盖通气管接头	Valve, Air Vent	1

F-01



序号	功能码	中文名称	英文名称	数量
Ref. No	Function Code	Chinese Description	Part Name	Reqd. No.
11		通气压板垫片	Gasket Plate, Head Cover	1

E-3 汽缸头 CYLINDER HEAD

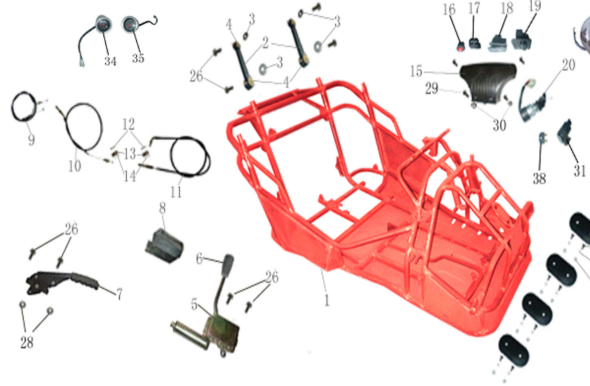


序号	中文名称	英文名称	数量
Ref No	Chinese Name	Part Name	Reqd No
1	汽缸头组件	Head Comp., Cylinder	1
2	进气管组件	Pipe Assy., In.	1
3	进气门导管	Guide In., Valve	1
4	排气门导管	Guide Ex., Valve	1
5	汽缸头垫片	Gasket, Cylinder Head	1
6	隔热板垫片	Gasket, Carburetor Insulator	1
7	隔热垫	Insulator, Carburetor	1
8	进气管	Pipe Comp., In.	1
9	进气管夹	Band, Insulator	1
10	垫圈8mm	Washer 8mm	4
11	O环27×2.0	O-Ring 27×2.0	1
12	O环9×1.6	O-Ring 9×1.6	2
13	排气管双头螺栓M8×35	Bolt, 2 Stud 8×35	2
14	进气管双头螺栓M6×74	Bolt, 2 Stud 6×74	2
15	六角法兰面螺母M6	Nut, Flange 6mm	2
16	六角法兰面螺母M8	Nut, Flange 8mm	4
17	定位销10×16	Pin, Dowel 10×16	4
18	六角法兰面螺栓(凸)M6×100	Bolt, Flange 6×100	2
19	火花塞	Plug, Spark	1
20	进气管密封圈	Rubber, Insulator	1

E-4 凸轮轴/气门 CAMSHAFT/VALVE

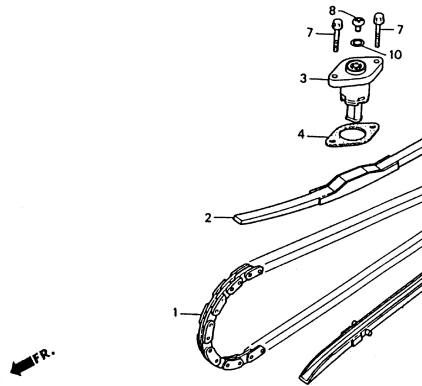
序号	中文名称	英文名称	数量
Ref No	Chinese Name	Part Name	Reqd No
1	气门油封	Seal, Valve Stem	2
2	凸轮轴	Camshaft Comp.	1
3	限位板组件	Plate Comp., Stopper	1

F-01



序号	功能码	中文名称	英文名称	数量
Ref. No	Function Code	Chinese Description	Part Name	Reqd. No.
4		气门摇臂	Arm, Valve Rocker	2
5		进气门摇臂轴	Shaft Comp., In. Rocker Arm	1
6		排气门摇臂轴	Shaft Comp., Ex. Rocker Arm	1
7		进气门	Valve In.	1
8		排气门	Valve Ex.	1
9		气门外弹簧	Spring, Valve Outer	2
10		气门内弹簧	Spring, Valve Inner	2
11		承盘	Retainer, Valve Spring	2
12		气门弹簧垫片	Seat Valve Spring Outer	2
13		锁夹	Cotter, Valve	4
14		调整螺钉	Screw, Tappet Adjusting	2
15		调整螺母	Nut, Tappet Adjusting	2
16		气门摇臂组件	Rocker Arm Assy., Valve	2
17		凸轮轴固定座	Holder, Camshaft	1
18		凸轮轴固定座组件	Holder Assy., Camshaft	1

E-5 链条/涨紧器 CAM CHAIN/TENSIONER

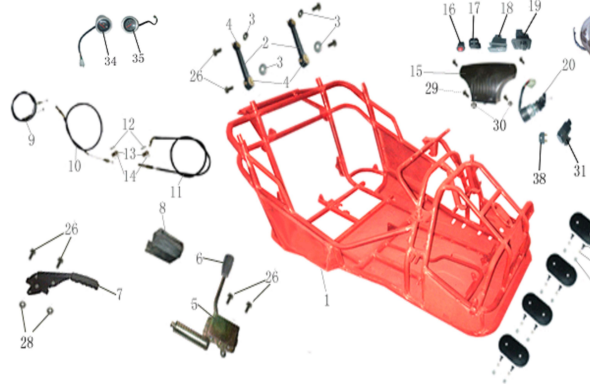


序号	功能码	中文名称	英文名称	数量
Ref No	Function Code	Chinese Name	Part Name	Reqd No
1		正时链条94L	Chain, Cam	1
2		张紧杆	Tensioner, Cam Chain	1
3		链条调整器	Lifter Assy., Tensioner	1
4		链条调整器垫片	Gasket, Tensioner Lifter	1
5		拉力杆螺丝	Pivot, Cam Chain Tensioner	1
6		导杆	Guide Comp., Cam Chain	1
7		六角法兰面螺栓(凸) M6×22	Bolt, Flange 6×22	2
8		十字大盘头调节器螺钉M6×6	Screw, Pan 6×6	1
9		O环15.2×1.5	O-Ring 15.2×1.5	1
10		O环 9.5×1.5	O-Ring 9.5×1.5	1

E-6 汽缸 CYLINDER COMP

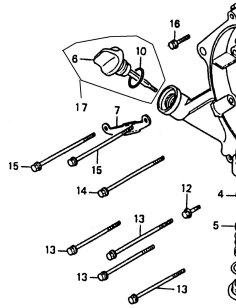
序号	功能码	中文名称	英文名称	数量
Ref No	Function Code	Chinese Name	Part Name	Reqd No

F-01



序号	功能码	中文名称	英文名称	数量
Ref. No	Function Code	Chinese Description	Part Name	Reqd. No.
1		汽缸	Cylinder Comp.	1
2		汽缸垫片	Gasket, Cylinder	1
3		垫圈6.5mm	Washer, Sealing 6.5mm	1
4		定位销10×16	Pin, Dowel 10×16	2
5		六角法兰面螺栓（凹）M6×12	Bolt, Flange 6×12	1

E-7 右曲轴箱盖 RIGHT CRANKCASE COVER

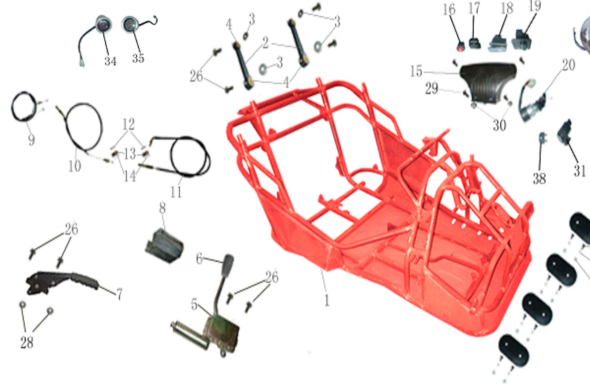


序号	中文名称	英文名称	数量
Ref No	Chinese Name	Part Name	Reqd No
1	右箱盖	Cover, R. Crankcase	1
2	右箱盖垫片	Gasket, R. Crankcase Cover	1
3	滤油网盖	Cap, Tappet Adjusting Hole	1
4	滤油网	Screen, Oil Filter	1
5	滤油网弹簧	Spring, Oil Filter Screen	1
6	机油尺	Gauge, Oil Level	1
7	ACG线夹	Clamp, A.C.Generator Cord	1
8	油封19.8×30×5	Oil Seal 19.8×30×5	1
9	O环30.8×3.2	O-Ring 30.8×3.2	1
10	O环18×3	O-Ring 18×3	1
11	定位销 8×14	Pin, Dowel 8×14	2
12	六角法兰面螺栓（凸）M6×32	Bolt, Flange 6×32	1
13	六角法兰面螺栓（凸）M6×95	Bolt, Flange 6×95	4
14	六角法兰面螺栓（凸）M6×100	Bolt, Flange 6×100	1
15	六角法兰面螺栓（凸）M6×110	Bolt, Flange 6×110	2
16	六角法兰面螺栓（凸）M6×40	Bolt, Flange 6×40	1
17	机油尺组	Gauge Assy., Oil Level	1

E-8 磁电机 GENERATOR

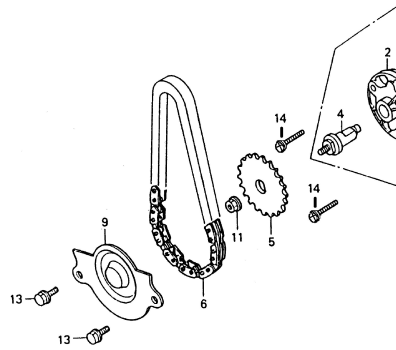
序号	中文名称	英文名称	数量
Ref No	Chinese Name	Part Name	Reqd No
1	风扇	Fan Comp., Cooling	1

F-01



序号	功能码	中文名称	英文名称	数量
Ref. No	Function Code	Chinese Description	Part Name	Reqd. No.
2		磁电机	Generator Assy., Flywheel Type.A.C	1
3		飞轮组合	Flywheel Comp.	1
4		定子组合	Stator Comp.	1
5		垫圈12×25×2	Washer, Plain 12×25×2	1
6		六角螺栓M5×12	Bolt, Hex 5×12	2
7		六角法兰面螺母M12	Nut, Flange 12mm	1
8		六角法兰面螺栓(凸) M6×18	Bolt, Flange 6×18	4
9		六角法兰面螺栓(凸) M6×20	Bolt, Flange 6×20	2

E-9 机油泵 OIL PUMP

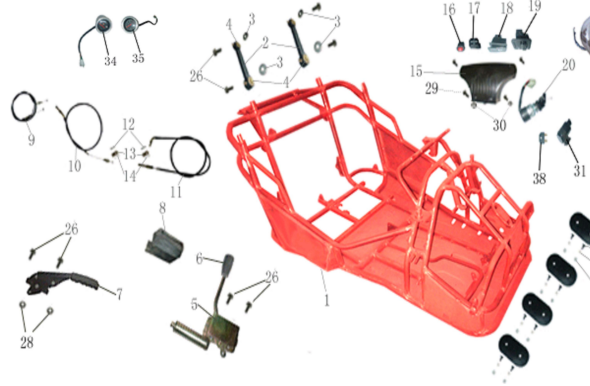


序号	中文名称	英文名称	数量
Ref No	Chinese Name	Part Name	Reqd No
1	机油泵	Pump Assy., Oil	1
2	油泵本体	Body, Oil Pump	1
3	油泵盖板	Plate, Oil Pump	1
4	油泵轴	Shaft, Oil Pump	1
5	机油泵链轮	Sprocket, Oil Pump Driven	1
6	油泵链条	Chain, Oil Pump	1
7	油泵内转子	Rotor, Oil Pump Inner	1
8	油泵外转子	Rotor, Oil Pump Outer	1
9	机油泵分隔板	Separator, Oil Pump	1
10	十字盘头螺钉M3×10	Screw, Oval 3×10	1
11	六角法兰面螺母M6	Nut, Flange 6mm	4
12	定位销4×6.5	Pin, Dowel 4×6.5	1
13	六角法兰面螺栓(凸) M6×12	Bolt, Flange 6×12	2
14	十字沉头螺钉M6×30	Bolt, Flange 6×30	2

E-10 起动机 STARTING MOTOR

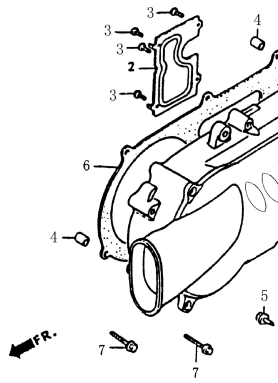
序号	中文名称	英文名称	数量
Ref No	Chinese Name	Part Name	Reqd No
1	电起动减速齿轮	Gear, Starter Reduction	1
2	电起动减速齿轮轴	Shaft, Starter Reduction Gear	1

F-01



序号	功能码	中文名称	英文名称	数量
Ref. No	Function Code	Chinese Description	Part Name	Reqd. No.
3		起动机	Motor Assy., Starter	1
4		起动机离合器总成	Clutch Assy., Starter	1
5		单向器锁紧圆螺母M22	Nut, Lock 22mm	1
6		垫圈22×31×2	Washer, Thrust 22×31×2	1
7		六角法兰面螺栓(凸) M6×16	Bolt, Flange 6×16	2

E-11 左曲轴箱盖 LEFT CRANKCASE COVER

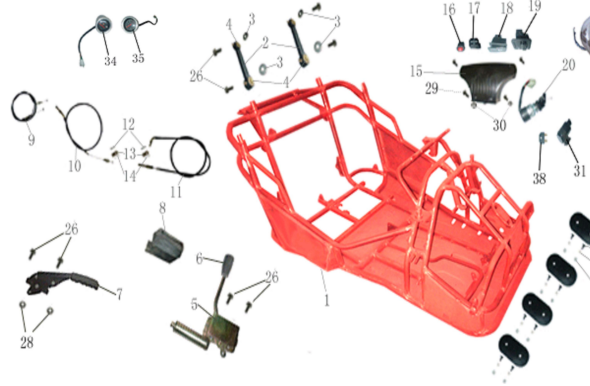


序号	中文名称	英文名称	数量
Ref No	Chinese Name	Part Name	Reqd No
1	左箱盖(五羊款)	Cover, L.	1
2	通气导板	Plate, L. Cover	1
3	十字盘头自攻螺钉ST4×8	Screw, Tapping 4×8	4
4	定位销 8×14	Pin, Dowel 8×14	2
5	六角法兰面螺栓(凸) M6×12	Bolt, Flange 6×12	1
6	左箱盖垫片	Gasket, L. Cover	1
7	六角法兰面螺栓(凸) M6×40	Bolt, Flange 6×40	6
8	六角法兰面螺栓(凸) M6×65	Bolt, Flange 6×65	2

E-12 驱动皮带轮 DRIVE PULLEY

序号	中文名称	英文名称	数量	单价
Ref No	Chinese Name	Part Name	Reqd No	Reqd No
1	驱动盘总成	Drive Sprocket Assy.	1	
2	起动机从动齿轮	Gear, Kick Driven(20T)	1	
3	起动机轴(长146mm)	Spindle Comp., Kick Starter	1	
4	衬套12×16×12	Bush 12×16×12	1	
5	衬套14×18×16	Bush 14×18×16	1	
6	起动机轴回位弹簧	Spring, Kick Starter	1	
7	特殊销4.5mm	Pin, Special 4.5mm	1	
8	垫圈12×25×2	Washer, Plain 12×25×2	1	
9	垫圈14mm	Washer 14mm	1	

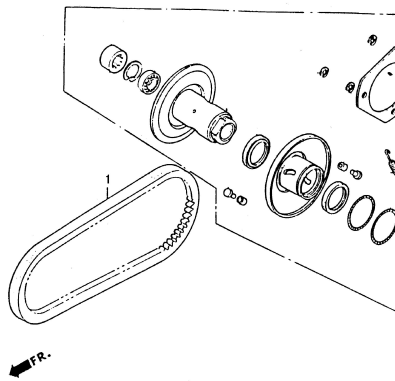
F-01



序号	功能码	中文名称	英文名称	数量
Ref. No	Function Code	Chinese Description	Part Name	Reqd. No.
10		六角法兰面螺母M12	Nut, Flange 12mm	1
11		六角法兰面螺栓(凸) M6×14	Bolt, Flange 6×14	1
12		起动杆回位制止板	Plate, Kick Return Stopper	1
13		起动轴组件	Spindle Assy., Kick Starter	1

E-13

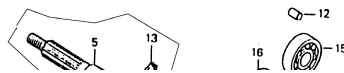
传动皮带轮
DRIVEN PULLEY



序号	中文名称	英文名称	数量
Ref No	Chinese Name	Part Name	Reqd No
1	传动皮带	Belt, Drive	1
2	从动皮带盘组	Plate Sub Assy., Driven	1
3	薄形六角法兰面螺母M12	Nut, Hex 12mm	1
4	垫圈12×25×2	Washer, Plain 12×25×2	1

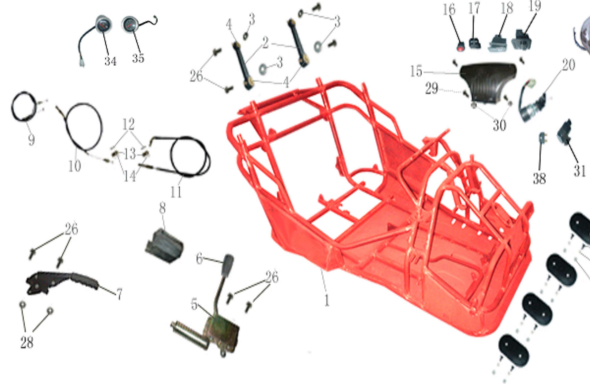
E-14

传动系
TRANSMISSION



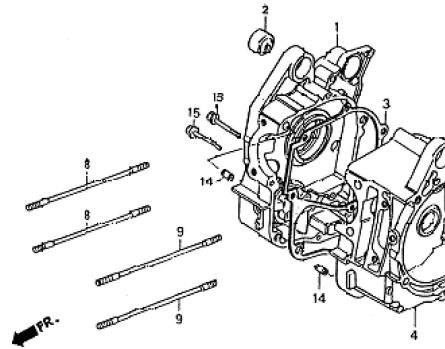
序号	中文名称	英文名称	数量
Ref No	Chinese Name	Part Name	Reqd No
1	齿轮箱盖	Transmission Case Body	1
2	齿轮箱盖垫片	Gasket, Transmission Case Cover	1
3	主轴	Shaft, Drive	1
4	副轴	Shaft Comp., Counter	1
5	最终轴 (长215.5mm)	Shaft, Final	1
6	最终轴齿轮	Gear, Final	1
7	六角法兰面螺栓(凸) M6×28	Bolt, Flange 6×28	3
8	六角法兰面螺栓(凸) M6×35	Bolt, Flange 6×35	3
9	六角法兰面螺栓(凹) M8×12	Bolt, Flange 8×12	2
10	铝垫圈8mm	Washer, Drain Plug 8mm	2
11	油封20×32×6	Oil Seal 20×32×6	1
12	定位销8×14	Pin, Dowel 8×14	2
13	环夹20mm	Circlip, Ex. 20mm	1
14	轴承6202	Bearing, Ball Radial 6202	1
15	轴承6203	Bearing, Ball Radial 6203	1
16	轴承6204	Bearing, Ball Radial 6204	1
17	最终轴组件	Shaft Assy., Final	1

F-01



序号	功能码	中文名称	英文名称	数量
Ref. No	Function Code	Chinese Description	Part Name	Reqd. No.

E-15 曲轴箱 CRANKCASE

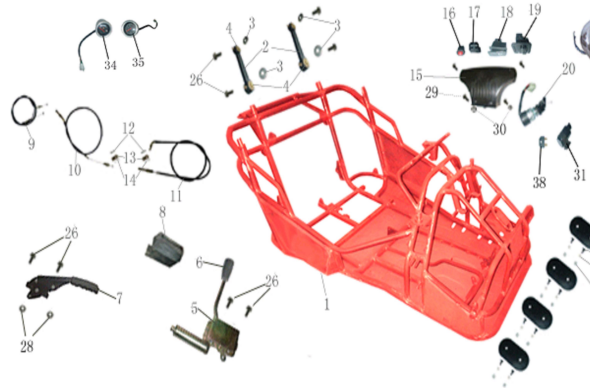


序号	功能码	中文名称	英文名称	数量
Ref No	Function Code	Chinese Name	Part Name	Reqd No
1		右箱体	Crankcase Assy., R.	1
2		前减震套10.2×28×22	Bush, Engine Hanger Rubber	2
3		左右箱体垫片	Gasket, Crankcase	1
4		左箱体	Crankcase Assy., L.	1
5		铝垫圈12mm	Washer, Drain Plug 12mm	1
6		后减震套8.2×20×19	Bush, Rr Cushion Under Rubber	1
7		齿轮箱通气管	Tube, Breather	1
8		双头螺栓M8×198	Bolt, 2 Stud 8×198	2
9		双头螺栓M8×208	Bolt, 2 Stud 8×208	2
10		轴承6301	Bearing, Ball Radial 6301	1
11		轴承6004LLU	Bearing, Ball Radial 6004LLU	1
12		油封19.8×30×5	Oil Seal 19.8×30×5	1
13		油封27×42×7	Oil Seal 27×42×7	1
14		定位销8×14	Pin, Dowel 8×14	2
15		六角法兰面螺栓(凸) M6×50	Bolt, Flange 6×50	2
16		轴承6002	Bearing, Ball Radial 6002	1
17		刹车鼓定位销	Pin, Brake Shoe Anchor	1
18		O环7.5×1.5	O-Ring 7.5×1.5	1
19		六角法兰面自锁螺母M8	Nut, Flange 8mm	1
20		箱体放油螺丝M12×12	Bolt, Drain Plug 12×12	1

E-16 曲轴/活塞 Crankshaft/Piston

序号	功能码	中文名称	英文名称	数量
Ref No	Function Code	Chinese Name	Part Name	Reqd No
1		曲轴	Crankshaft Comp.	1
2		活塞环组	Ring Set, Piston	1
3		活塞	Piston	1
4		活塞销	Pin, Piston	1

F-01



序号	功能码	中文名称	英文名称	数量
Ref. No	Function Code	Chinese Description	Part Name	Reqd. No.
5		半圆键	Key, Woodruff 25×14×4	2
6		活塞销卡环	Clip, Piston Pin 15mm	2